

Netzrichtlinie

Nr. 3

Technische Anschlussbedingungen für den Anschluss an das Mittelspannungsnetz

TAB Mittelspannung

Ergänzungen zur Anschlussregel VDE-AR-N-4110; 2018-11

Technische Regeln für den Anschluss von Kundenanlagen an das
Mittelspannungsnetz und deren Betrieb (TAR Mittelspannung)

gültig ab: 01.01.2024

Geltungsbereich:

SachsenNetze GmbH
Friedrich-List-Platz 2
01069 Dresden

SachsenNetze HS.HD GmbH
Friedrich-List-Platz 2
01069 Dresden

DREWAG SachsenNetze SachsenEnergie SachsenNetze HS.HD	Errichtungsgrundsätze von Umspannstationen ÜBERGABESTATIONEN Technische Richtlinie	Freigegeben TN U 1_3_01
<p style="text-align: right;">Ersatz für Ausgabe 2019-05</p> <p>Änderungen gegenüber Ausgabe 2019-05:</p> <ul style="list-style-type: none">– Grundlegende inhaltliche und redaktionelle Überarbeitung– Anhang H – Vorgaben zur Projektierung von Schutzeinrichtungen <p>Frühere Ausgaben Werknorm (WN) TN U 0.3 (Informationsdienst 8/98): 1998-05 (ESAG); WN TN U 1.3.01:1998-05 (Intranet ESAG); Technische Richtlinie: 2000 (DREWAG); WN TN U 1.3.01:2002-09; 2005-06; 2007-6; 2009-11; 2014-05; 2019-05</p> <p style="text-align: right;">Fortsetzung Seite 2 bis 43</p>		
Die Werknorm ist urheberrechtlich geschützt. Sie darf ausschließlich im Rahmen der Beauftragung durch unser Unternehmen verwendet und nicht an Dritte weitergegeben werden.		

Vorwort

Diese Technischen Anschlussbedingungen konkretisieren und ergänzen die Anforderungen der VDE-AR-N 4110:2018-11 (TAR Mittelspannung) und treten am 01.01.2024 in Kraft.

Es sind die Fristen des Europäischen Network Code „Requirements for Generators“ (NC RfG), Artikel 4, Abs. 2, und Artikel 72, und des Network Code on Demand Connection (NC DCC), Artikel 4, Abs. 2, und Artikel 59, sowie nationale Festlegungen zu beachten.

Die Einstufung als Bestandanlage gemäß § 118 EnWG.

Die Gliederung dieses Dokumentes ist an die Gliederung der TAR Mittelspannung angelehnt und wird ergänzt durch die besonderen Festlegungen, welche für Übergabestationen im Versorgungsbereich von

SachsenNetze GmbH und
SachsenNetze HS.HD GmbH

(nachfolgend Netzbetreiber [NB] genannt) zu beachten sind.

Den Festlegungen schließen sich folgende Unternehmen an:

Energie und Wasserversorgung Aktiengesellschaft Kamenz
Energieversorgung Pirna GmbH
EWB Energie- und Wasserwerke Bautzen GmbH
Freitaler STROM + GAS GmbH
MSW Meißener Stadtwerke GmbH
Stadtwerke ELBTAL GmbH
Stadtwerke Zittau GmbH
ENGIE Deutschland GmbH (Netzgebiet Radeberg)

Die folgenden Hinweise ersetzen nicht die vom Anschlussnehmer (AN) zu veranlassende Antragstellung und den Abschluss des Netzanschlussvertrages.

Inhalt

1 Anwendungsbereich	7
2 Normative Verweisungen	8
2.1 Ergänzende Normen, Gesetze und Verordnungen.....	8
2.2 Technische Mindestanforderungen des Netzbetreibers (NB)	10
3 Begriffe und Abkürzungen	11
3.1 Begriffe.....	11
3.2 Abkürzungen	13
4 Allgemeine Grundsätze	14
4.1 Bestimmungen und Vorschriften	14
4.2 Anschlussprozess und anschlussrelevante Unterlagen.....	14
4.3 Inbetriebnahme des Netzanschlusses/Inbetriebsetzung der Übergabestation	14
4.4 Inbetriebsetzung der Erzeugungsanlage	14
5 Netzanschluss	15
5.1 Grundsätze für die Ermittlung des Netzanschlusspunktes.....	15
5.2 Bemessung der Netzbetriebsmittel	15
5.3 Betriebsspannung und minimale Kurzschlussleistung am Netzanschlusspunkt.....	15
5.4 Netzurückwirkungen.....	15
5.5 Blindleistungsverhalten	16
6 Übergabestation	17
6.1 Baulicher Teil	17
6.2 Elektrischer Teil.....	20
6.3 Sekundärtechnik	24
6.4 Störschreiber.....	26
7 Abrechnungsmessung	27
7.1 Allgemeines.....	27
7.2 Zählerplatz	27
7.3 Netz-Steuerplatz	27
7.4 Messeinrichtung	28
7.5 Messwandler	29
7.6 Datenfernübertragung.....	29
7.7 Spannungsebene der Abrechnungsmessung	29
8 Betrieb der Kundenanlage	31
8.1 Allgemeines.....	31
8.2 Netzführung.....	31
8.3 Arbeiten in der Übergabestation	31
8.4 Zugang	31
8.5 Bedienung vor Ort	31
8.6 Instandhaltung.....	31
8.7 Kupplung von Stromkreisen	32
8.8 Betrieb bei Störungen	32
8.9 Notstromaggregate	32
8.10 Besondere Anforderungen an den Betrieb von Speichern.....	32
8.11 Besondere Anforderungen an den Betrieb von Ladeeinrichtungen für Elektrofahrzeuge.....	32
8.12 Lastregelung bzw. Lastzuschaltung	32
8.13 Leistungsüberwachung	32
9 Änderungen, Außerbetriebnahmen und Demontage	32
10 Erzeugungsanlagen	33
10.1 Allgemeines.....	33
10.2 Verhalten der Erzeugungsanlage am Netz	33
10.3 Schutzeinrichtungen und Schutzeinstellungen	33
10.4 Zuschaltbedingungen und Synchronisierung	34

10.5 Weitere Anforderungen an Erzeugungsanlagen	34
10.6 Modelle.....	34
11 Nachweis der elektrischen Eigenschaften für Erzeugungsanlagen	34
12 Prototypen-Regelung.....	34
Anhang D - Beispiele für Mittelspannungsanschlüsse	35
Anhang G - Zählerschrank und Wandleranlage	38
Anhang H - Vorgaben zur Projektierung von Schutzeinrichtungen.....	44

1 Anwendungsbereich

Die TAB MS gelten zusammen mit § 19 EnWG „Technische Vorschriften“ und sind somit Bestandteil von Netzanschlussverträgen und Anschlussnutzungsverhältnissen.

Bei Erzeugungsanlagen nach dem Erneuerbaren Energien Gesetz (EEG) ist die jeweils aktuelle Fassung zu beachten. Fragen, die bei der Anwendung der TAB MS auftreten, klären Planer, Errichter, Anschlussnehmer (AN) und Anschlussnutzer der elektrischen Anlage mit dem zuständigen Netzbetreiber (NB).

Für den Anschluss von Anlagen, die vom Standard oder in der Ausführung von der aktuellen Fassung der TAB MS abweichen, sind u. U. zusätzliche Forderungen des NB zu beachten, die besonderer Vereinbarungen zwischen AN und NB bedürfen. Solche Anlagen sind beispielsweise:

- MS-Anlagen mit Knotenpunktcharakter
- Anlagen für Kunden mit erhöhten Anforderungen an die Versorgungszuverlässigkeit
- Anlagen mit Saisonbetrieb
- Anlagen für Baustrom und bewegliche Anlagen
- Anlagen zur Wiederinbetriebsetzung sowie nach Trennung oder Zusammenlegung von Kundenanlagen.

2 Normative Verweisungen

2.1 Ergänzende Normen, Gesetze und Verordnungen

Neben den normativen Verweisungen der VDE-AR-N 4110 sind folgende Dokumente zu beachten:

26. BImSchV	Verordnung über elektromagnetische Felder; 26. Verordnung zur Durchführung des Bundes-Immissionsschutzgesetzes (sowie länderspezifische Hinweise zur Durchführung der Verordnung über elektromagnetische Felder)
AltöIV	Altölverordnung
BDEW	Technische Regel - Erzeugungsanlagen am Mittelspannungsnetz
ChemVerbotsV	Verordnung über Verbote und Beschränkungen des Inverkehrbringens gefährlicher Stoffe, Zubereitungen und Erzeugnisse nach dem Chemikaliengesetz (Chemikalien-Verbotsverordnung)
DIN 4109	Schallschutz im Hochbau; Anforderungen und Nachweise
DIN 18014	Erdungsanlagen für Gebäude
DIN 18252	Profilzylinder für Türschlösser; Begriffe, Maße, Anforderungen, Kennzeichnung
DIN 43856	Elektrizitätszähler, Tarifschaltuhren und Rundsteuerempfänger
DIN 43870	Zählerplätze
DIN 4844-1	Graphische Symbole; Sicherheitsfarben und Sicherheitszeichen; Teil 1: Gestaltung für Sicherheitszeichen zur Anwendung in Arbeitsstätten und in öffentlichen Bereichen
DIN 4844-2	-; -; Teil 2: Darstellung von Sicherheitszeichen
DIN 49440	Zweipolige Steckdosen mit Schutzkontakt, AC 16 A 250 V
DIN EN 12464-1	Licht und Beleuchtung - Beleuchtung von Arbeitsstätten - Teil 1: Arbeitsstätten in Innenräumen
DIN EN 50065 VDE 0808	Signalübertragung auf elektrischen Niederspannungsnetzen Frequenzbereich 3 kHz bis 148,5 kHz
DIN EN 50216-1 VDE 0532-216-1	Zubehör für Transformatoren und Drosselpulen Teil 1: Allgemeines
DIN EN 50464-1 VDE 0532-221	Ölgefüllte Drehstrom-Verteilungstransformatoren 50 Hz, 50 kVA bis 2500 kVA mit einer höchsten Spannung für Betriebsmittel bis 36 kV; Teil 1: Allgemeine Anforderungen
DIN EN 50541-1 VDE 0532-241	Drehstrom-Trocken-Verteilungstransformatoren, 50 Hz, 100 kVA bis 3150 kVA, mit einer höchsten Spannung für Betriebsmittel kleiner oder gleich 36 kV; Teil 1: Allgemeine Anforderungen
DIN EN 60071 VDE 0111	Isolationskoordination
DIN EN 60076 VDE 0532-76-1	Leistungstransformatoren; Teil1: Allgemeines
DIN EN 60376 VDE 0373-1	Bestimmung für Schwefelhexafluorid (SF ₆) von technischem Reinheitsgrad zur Verwendung in elektrischen Betriebsmitteln
EEG	Gesetz für den Vorrang Erneuerbarer Energien, Erneuerbare-Energien-Gesetz
SächsBO	Sächsische Bauordnung
SächsEltBauR	Richtlinie des Sächsischen Staatsministeriums des Innern über den Bau von Betriebsräumen für elektrischen Anlagen

EMVG	Gesetz über die elektromagnetische Verträglichkeit von Geräten
EnWG	Gesetz über die Elektrizitäts- und Gasversorgung, Energiewirtschaftsgesetz
FNN	Leitfaden zum Einsatz von Schutzsystemen in elektrischen Netzen
FGSV 939	Merkblatt über Baumstandorte und unterirdische Ver- und Entsorgungsanlagen
GefStoffV	Verordnung zum Schutz vor Gefahrstoffen (Gefahrstoffverordnung)
KrW-/AbfG	Kreislaufwirtschafts- und Abfallgesetz
StromNZV	Verordnung über den Zugang zu Elektrizitätsversorgungsnetzen (Stromnetzzugangsverordnung) vom 25. Juli 2005
TA Lärm	Technische Anleitung zum Schutz gegen Lärm Sechste Allgemeine Verwaltungsvorschrift zum Bundes-Immissionsschutzgesetz
TRGS 519	Technische Regeln Gefahrstoffe: Asbest; Abbruch-, Sanierungs- oder Instandhaltungsarbeiten
VAwS	Verordnung über Anlagen zum Umgang mit wassergefährdenden Stoffen und über Fachbetriebe sowie evtl. dazugehörige Verwaltungsvorschriften des jeweiligen Bundeslandes (z.B. VV-VAwS, VVAwS, AV-VawS)
VDE 0510	VDE-Bestimmungen für Akkumulatoren und Batterieanlagen
VDE	Technische Spezifikation - Prüfstecksysteme für Schutzeinrichtungen
VDEW	Gasisolierte metallgekapselte Lasttrennschalteranlagen bis 36 kV; Betriebliche Anforderungen für Projektierung, Bau und Betrieb im EVU
VDN	Technische Richtlinie für digitale Schutzsysteme
VDN Distribution Code 2007	Regeln für den Zugang zu Verteilnetzen
WHG	Wasserhaushaltsgesetz

2.2 Technische Mindestanforderungen des Netzbetreibers (NB)

WN TN U 1.3.02	Netzrichtlinie Nr. 4 - Umspannstationen bis 20 kV; Errichtungsgrundsätze von Umspannstationen; Übergabestationen; Fernsteuerung von Übergabestationen
WN TN U 3.02	Netzrichtlinie Nr. 5 - Technische Mindestanforderung zum Einsatz von Mittelspannungsschaltanlagen; Einsatzrichtlinie für MS-Schaltanlagen
TAB NS	Technische Anschlussbedingungen an das Niederspannungsnetz
TMA Ladeeinrichtungen MS	Netzrichtlinie Nr. 8 - Technische Mindestanforderung für den Anschluss von festinstallierten Ladeeinrichtungen für Elektrofahrzeuge am Mittelspannungsnetz
TMA Ladeeinrichtungen NS	Netzrichtlinie Nr. 9 - Technische Mindestanforderung für den Anschluss von festinstallierten Ladeeinrichtungen für Elektrofahrzeuge am Niederspannungsnetz
TMA Messeinrichtung	Netzrichtlinie Nr. 13 - Technische Mindestanforderung an Messeinrichtungen
TMA P-/Q-Management	Netzrichtlinie Nr. 6 - Technische Mindestanforderung zur Umsetzung des Wirk- und Blindleistungsmanagements von Erzeugungsanlagen und Speichern bei Anschluss an das Mittel- und Hochspannungsnetz

3 Begriffe und Abkürzungen

3.1 Begriffe

3.1.11 Betriebserlaubnisverfahren

3.1.11.5 Inbetriebsetzungsauftrag

Mitteilung des Anlagenerrichters an den NB über die ausgeführte Installation der Übergabestation unter Einhaltung der geltenden Vorschriften oder behördlichen Verfügungen, nach den allgemein anerkannten Regeln der Technik, insbesondere den zurzeit gültigen DIN-, DIN-VDE-Normen, der DGUV Vorschrift 3 sowie den Technischen Anschlussbedingungen des zuständigen NB. Die Ergebnisse der erforderlichen Prüfungen sind zu dokumentieren.

3.1.28 Kurzschlussleistungsbegriffe

3.1.28.3 KSA

Kurzschlussanzeiger

3.1.28.4 KESA

Kurz- und Erdschlussanzeiger

3.1.28.5 KESRA

Richtungsselektiver Kurz- und Erdschlussanzeiger

3.1.30 Leistungsbegriffe

3.1.30.17 Leistungsbedarf

Der Leistungsbedarf ist die maximal in einer Kundenanlage gleichzeitig benötigte elektrische Leistung. Er ist das Produkt aus installierter Leistung (Summe der Anschlusswerte) und Gleichzeitigkeitsfaktor.

3.1.65 Erdungsbegriffe

3.1.65.1 Betriebserder

Erdung eines Punktes des Betriebsstromkreises, die für den ordnungsgemäßen Betrieb von Geräten oder Anlagen erforderlich ist.

3.1.65.2 Fundamenterder

Teil eines Bauwerks mit leitenden Eigenschaften, der in Beton eingebettet ist und der mit Erde großflächig in leitendem Kontakt steht.

3.1.65.3 Oberflächenerder

Erder, der in geringer Tiefe verlegt ist, im Allgemeinen bis etwa 1 m. Er kann z. B. aus Band, Rundmaterial oder Seil bestehen und als Strahlen-, Ring- oder Maschenerder oder als Kombination dieser Arten ausgeführt sein.

3.1.65.4 Schutzerdung

Erdung eines leitfähigen Teiles, das nicht zu den spannungsführenden Teilen gehört, um Personen vor gefährlichen Körperströmen zu schützen.

3.1.65.5 Steuererder

Leiter, der durch Form und Anordnung mehr zur Potentialsteuerung als zum Erreichen eines bestimmten Ausbreitungswiderstands verwendet wird.

3.1.65.6 Tiefenerder

Erder, der im Allgemeinen in größeren Tiefen verlegt oder in größere Tiefe eingetrieben ist. Er kann z. B. aus einem Rohr, Rundstab oder anderem Profilmaterial bestehen.

3.1.65.7 Erdungsschalter

Mechanisches Schaltgerät zum Erden von Teilen eines Stromkreises, das während einer bestimmten Dauer elektrischen Strömen unter anormalen Bedingungen, wie z. B. beim Kurzschluss, standhält, aber im üblichen Betrieb keinen elektrischen Strom führen muss.

3.1.66 Abrechnungsmessung

3.1.66.1 Messeinrichtung

Messgerät (Zähler), das allein oder in Verbindung mit anderen Zusatzgeräten, z. B. Smart-Meter-Gateway, Wandler, zur Gewinnung eines oder mehrerer Messwerte eingesetzt wird.

3.1.66.2 Messstelle

Die Messstelle ist die Gesamtheit aller zusammenarbeitenden Messeinrichtungen einschließlich der erforderlichen Anschlüsse und datentechnischen Verbindungen untereinander.

3.1.66.3 Messstellenbetrieb/Messstellenbetreiber

Mit Messstellenbetrieb, also Einbau, Betrieb und Wartung aller Komponenten von Messeinrichtungen, wird das Tätigkeitsfeld des Messstellenbetreibers umschrieben.

3.1.66.4 Messwert

Ein Messwert ist ein mit geeichter Messeinrichtung ermittelter Wert wie Zählerstand, Energiemenge oder Lastgang. Messwerte können als Primär- und Sekundärmesswerte vorliegen. Messwerte werden immer mit Zusatzdaten übertragen.

3.1.66.5 Freiluftschrank

Anschlusschrank im Freien nach VDE-AR-N 4100, welcher u. a. der Unterbringung des Zählerplatzes und gegebenenfalls der Funktionsflächen des Leistungsteiles nach DIN VDE 0603-2-2 dient.

3.1.66.5 Wandler, Messwandler, Strom- und Spannungswandler, Wandlerfaktor

Bei höheren Strömen und Spannungen werden Wandler verwendet; im NS-Netz nur Stromwandler, im MS- und HS-Netz Strom- und Spannungswandler. Strom- und Spannungswandler haben die Aufgabe, die Primärgrößen „Strom“ und „Spannung“ nach Betrag und Winkel auf die Sekundärgrößen abzubilden. Das Verhältnis zwischen Primär- und Sekundärgrößen drückt der Wandlerfaktor aus.

3.1.66.6 Zähler

Ein Zähler ist ein Messgerät, das allein oder in Verbindung mit anderen Messeinrichtungen für die Ermittlung und Anzeige einer oder mehrerer Messwerte eingesetzt wird. Für die Energieabrechnung verwendete Zähler müssen den gesetzlichen Anforderungen entsprechen.

3.2 Abkürzungen

Keine Ergänzungen

4 Allgemeine Grundsätze

4.1 Bestimmungen und Vorschriften

Der NB beauftragt geeignete Fachfirmen mit dem Anschluss der Kundenanlage an sein Netz.

4.2 Anschlussprozess und anschlussrelevante Unterlagen

4.2.1 Allgemeines

Anmerkung zu den anschlussrelevanten Unterlagen/Vordrucken: Der NB stellt alle notwendigen Unterlagen zum Download auf der jeweiligen Internetpräsenz zur Verfügung.

Anmerkung zum Zeitplan zur Errichtung eines Netzanschlusses:

Bei begehbaren Einbaustationen, welche nicht als fabrikfertige Station im Sinne DIN EN 62271-202 gelten, ist vor dem Einbringen der technischen Anlagen zudem eine Bauvorabnahme gemeinsam mit dem NB vorzunehmen, z. B. zwischen Zeitpunkt $t_{bb} = 0$ und $t_{IBN} - 4$ Wochen. Verantwortlich für die Terminvereinbarung zur Bauvorabnahme ist der AN.

4.2.2 Anschlussanmeldung/Grobplanung

Die Ergebnisse der Grobplanung werden in einem technischen Abstimmungsprotokoll durch den NB dokumentiert und als Anlage zum Netzanschlussvertrag durch die Unterschrift des AN verbindlich.

Für kostenpflichtige Netzanschlüsse werden bei vollständig vorliegenden Anmeldungen die Grobkosten anschlussbezogen durch den NB auf Basis von Erfahrungswerten vergleichbarer Projekte ermittelt. Diese sind Bestandteil des Netzanschlussvertrages und stellen somit gleichzeitig ein Realisierungsangebot dar. Zum Zeitpunkt der Grobkostenermittlung liegen i. d. R. noch keine Trassengenehmigungen oder Zustimmungen vor, der Umgang mit Kostenänderungen ist im Netzanschlussvertrag geregelt.

4.2.3 Reservierung/Feinplanung

Der NB strebt an, den Netzanschluss innerhalb von 6 Monaten nach rechtskräftiger Unterzeichnung des Netzanschlussvertrages herzustellen. Die tatsächliche Realisierungszeit hängt u. a. von der umgehenden Erteilung eventuell notwendiger Zustimmungen und Genehmigungen Dritter ab. Der Zeitbedarf für die Erteilung aller notwendigen Zustimmungen und Genehmigungen ist durch den NB nicht beeinflussbar und kann den Termin zur Inbetriebsetzung des Netzanschlusses bzw. der geplanten Leistungsbereitstellung verzögern.

4.2.4 Bauvorbereitung und Bau

Die Unterlagen zur Errichtungsplanung sind elektronisch, im PDF-Format einzureichen. Projektspezifisch kann der NB die Unterlagen zur Errichtungsplanung im DWG-Format beim AN abfordern.

4.2.5 Vorbereitung der Inbetriebsetzung der Übergabestation

Keine Ergänzungen

4.3 Inbetriebnahme des Netzanschlusses/Inbetriebsetzung der Übergabestation

Inbetriebsetzungsprotokoll für Übergabestationen E.7 (siehe Veröffentlichung Downloadbereich Netzbetreiber)

4.4 Inbetriebsetzung der Erzeugungsanlage

Keine Ergänzungen

5 Netzanschluss

5.1 Grundsätze für die Ermittlung des Netzanschlusspunktes

Die kundeneigene Übergabestation ist grundsätzlich für eine Einschleifung in das Mittelspannungs- (MS-) Netz auszulegen. Der Standort der Übergabestation ist so zu wählen, dass die Einschleiflänge von 15 m im Regelfall nicht überschritten wird.

Eigentumsgrenze sind grundsätzlich die Kabelendverschlüsse der in der kundeneigenen Übergabestation ankommenden NB-eigenen MS-Kabel. Abweichend davon kann nach Vorgabe des NB die Eigentumsgrenze zwischen den Einschleiffeldern des NB und dem Übergabeschaltfeld des Kunden festgeschrieben werden. In diesem Fall sind anreihbare gas- oder luftisolierte MS-Schaltanlagen so zu gestalten, dass zwischen den Schaltfeldern des NB und denen des Kunden eine körperliche Trennung möglich ist. Eigentumsgrenzen für solche Anlagen sind die Sammelschienenverbindungen an dieser Stelle.

5.2 Bemessung der Netzbetriebsmittel

Für die Dimensionierung der Netzbetriebsmittel, z. B. Leitungen, Schutzeinrichtungen und Schutzeinstellungen, wird die vereinbarte Anschlusscheinleistung S_{AV} zu Grunde gelegt.

5.3 Betriebsspannung und minimale Kurzschlussleistung am Netzanschlusspunkt

5.3.1 Allgemein

Die Versorgungsspannung U_c ist gleich der Netznennspannung, welche in Anwendung der DIN EN 50160 am Netzanschlusspunkt bereitgestellt wird. In den MS-Netzen der SachsenNetze GmbH und der SachsenNetze HS.HD GmbH betragen die Netznennspannungen 10 kV, 15 kV oder 20 kV, die Nennfrequenz beträgt 50 Hz.

5.3.2 Zulässige Spannungsänderung

In den MS-Netzen der SachsenNetze GmbH und der SachsenNetze HS.HD GmbH beträgt die max. zulässige Spannungsänderung $\Delta u = 2\%$. Abweichungen nach oben werden nicht zugelassen.

5.3.3 Mindestkurzschlussleistung am Netzanschlusspunkt für Typ-1-Anlagen

Keine Ergänzungen

5.4 Netzurückwirkungen

5.4.1 Allgemeines

Treten störende Netzurückwirkungen im unzulässigen Bereich auf, ist der NB berechtigt, die Übergabestation bis zur Behebung der Mängel vom Netz zu trennen.

5.4.2 Schnelle Spannungsänderungen

Keine Ergänzungen

5.4.3 Flicker

Keine Ergänzungen

5.4.4 Oberschwingungen, Zwischenharmonische und Supraharmonische

Die Ermittlung der maximal zulässigen Oberschwingungsströme, welche durch die Kundenanlage am Netzanschlusspunkt eingespeist werden dürfen, erfolgt durch das vereinfachte Berechnungsverfahren.

5.4.5 Unsymmetrien

Keine Ergänzungen

5.4.6 Tonfrequenz-Rundsteuerung

Im Netzgebiet werden keine Tonfrequenz-Rundsteuerungen betrieben.

5.4.7 Trägerfrequente Nutzung des Kundennetzes

Keine Ergänzungen

5.4.8 Vorkehrungen gegen Spannungsabsenkung und Versorgungsunterbrechungen

Keine Ergänzungen

5.5 Blindleistungsverhalten

Die Notwendigkeit der Verdrosselung der Kompensationsanlage legt der Anlagenerrichter fest. Es wird ein Verdrosselungsfaktor von $p=7\%$, bei hohen Anteilen der 3. Oberschwingung im kundeneigenen Netz von $p=14\%$, empfohlen.

6 Übergabestation

6.1 Baulicher Teil

6.1.1 Allgemeines

Die Bestimmungen der sächsischen Bauordnung (SächsBO) und der SächsEltBauR sind zu beachten.

Eine Einhausung bzw. Überbauung von fabrikfertigen Stationen ist nicht zulässig.

Übergabestationen, die in ein vorhandenes Gebäude integriert werden, sind im Erdgeschoss oder im ersten Untergeschoss an Außenwänden einzuordnen und dürfen eine Grundfläche von 30 m² nicht unterschreiten.

Die NB orientieren auf den Einsatz von Öltransformatoren in Hermetikerausführung. Die Transformatorstandorte sind bauseitig einschließlich der erforderlichen Tür- und Lüftungsöffnungen auszurüsten.

Transformatoren sind in gleicher Etage wie die Schaltanlagen aufzustellen. Eine Verteilung der Stationsräume auf mehrere Etagen ist grundsätzlich nicht gestattet.

Ebenso sind Transformatoren mit einer abnehmbaren, aus nicht leitfähigem Material gefertigten Schutzleiste gemäß VDE 0101 abzugrenzen, wenn die Transformatoren und ihre Anschlüsse nicht berührungssicher ausgeführt sind.

Bei Stationen im Keller soll der Stationsfußboden nicht mehr als 4,0 m unter der Geländeoberfläche liegen. Ist dies der Fall, dann ist nur der Einsatz von Trockentransformatoren oder Transformatoren mit Isolierflüssigkeiten nach DIN EN 61099 (synthetische Esther) zulässig.

Seitens des NB wird auf Einraumstationen orientiert. Mehrere angrenzende Räume auf einer Ebene sind auch möglich.

Die bauliche Ausführung muss so sein, dass Transformatoren und Schaltanlagen eingebracht/ gewechselt werden können. Für Stationen in Kellerräumen können dazu Schächte vor deren Außenwänden errichtet werden. Meist ermöglichen diese gleichzeitig eine natürliche Belüftung. Jeder Schacht ist mit einer verkehrssicheren und verschließbaren Abdeckung auszustatten und gegen eindringendes Wasser zu schützen bzw. zu entwässern.

Bei Erfordernis ist ein Notausstieg vorzusehen.

Standorte in Uferbereichen von Gewässern (einschließlich Hochwasserzonen) sowie durch Grund-, Oberflächen- oder Niederschlagwasser gefährdete Standorte sind nur bei Nachweis über geeignete Hochwasserschutzmaßnahmen zulässig. Zur Ermittlung der Hochwasserzonen ist stets der hundertjährige Hochwasserstand des jeweiligen Gewässers als Grundlage zu betrachten.

Die lichte Raumhöhe über Fußboden in Einbaustationen muss mindestens 2,7 m betragen, unter dem Fußboden wird ein 0,8 m hoher Kabelkeller benötigt.

6.1.2 Einzelheiten zur baulichen Ausführung

6.1.2.1 Allgemeines

Stationsräume sind von anderen Räumen feuerbeständig (F90) abzutrennen. Für tragende Bauteile (Stützer, Träger, Wände) mit oder ohne Raumabschluss und nicht tragende Innenwände ist die Feuerwiderstandsklasse F90 einzuhalten. Außentüren sind feuerhemmend (T30) herzustellen.

Stationsräume werden nicht mit Feuerlöscheinrichtungen ausgestattet.

Meldeanlagen, z. B. für Temperatur, Rauchentwicklung, werden, falls vorhanden, vom NB nicht finanziert und betrieben. Sind Meldeanlagen im Brandmeldekonzept zwingend vorgeschrieben, müssen wartungsfreie Rauchansaugsysteme (RAS) oder Temperatursensorkabel in Stationsräumen zum Einsatz kommen. Auf Rauchmelder in Stationen ist an den Zugangstüren hinzuweisen.

Freischaltungen der Stationsräume für Wartungsarbeiten an Haustechnikanlagen werden nicht akzeptiert.

6.1.2.2 Zugang und Türen

An Türen der MS-Anlagen- und Transformatorräume sind Warnschilder D-W008 (Warnung vor gefährlicher elektrischer Spannung) mit Zusatzschildern D-S002 ("Hochspannung, Lebensgefahr") nach DIN 4844-2 anzubringen. Der Zugang zum NS-Raum ist mit Warnschild D-W008 zu kennzeichnen.

Fluchtwege und Bediengänge nach VDE 0101 sind generell zu gewährleisten.

Für den Einsatz von Notstromaggregaten bzw. Mess- und Prüftechnik ist eine LKW-Zufahrt bis vor die Übergabestation notwendig. Der Weg vom LKW-Standort bis zum Schaltanlagenraum darf eine Strecke von 40 m nicht überschreiten. Bei Unterflurstationen kann für die provisorische Verlegung der Leitungen auch der Einbringschacht genutzt werden.

Zwischen der öffentlichen Zuwegung und der Übergabestation ist der Zugang durch Doppelschließung (NB stellt eigene Schließzylinder) dauerhaft zu gewährleisten.

Tabelle 6.1.2.2 – Türmaße bei Einbaustationen

Raum	Minimales liches Innenmaß in m	
	Breite	Höhe
NS-Raum	1,2	2,1
MS-Raum	1,2	2,1 (2,5) ^a
Transformatorraum	1,2 (2,0) ^b	2,1
^a bei Einsatz von Leistungsschalterfeldern ^b für Transformator in Querschaltung Für Transformatoren > 630 kVA oder älterer Bauart sind deren Abmessungen zu berücksichtigen.		

Flächen vor Zugangstüren, Belüftungstüren bzw. -gittern sind zu befestigen. Die befestigte Fläche soll sich über die gesamte Türbreite ausdehnen und eine Tiefe von ca. 1 m betragen. Zum Einsatz kommen Betonplatten, Gehwegplatten oder Betonsteinpflaster.

6.1.2.3 Fenster

Die Räume der Übergabestation sind aus Sicherheitsgründen fensterlos auszuführen.

6.1.2.4 Klimabeanspruchung, Belüftung und Druckentlastung

Ist im Sonderfall die natürliche Belüftung nicht in ausreichendem Maß realisierbar, so ist bauseitig eine entsprechende Zwangslüftung vorzusehen. Diese ist vom Kunden auf seine Kosten zu installieren und zu warten. Aus Gründen der Sicherheit, der Kosten und des Wartungsaufwandes ist Zwangslüftung möglichst zu vermeiden.

Für Einbaustationen ist die thermische Dimensionierung durch den AN nachzuweisen.

Decken, Wände, Zwischenböden und Türen sind nach den jeweils aktuellen Bau- und Sicherheitsvorschriften zu errichten und müssen den statischen, thermischen und dynamischen Beanspruchungen genügen, die bei einem Störlichtbogenereignis auftreten können. Druckentlastungsöffnungen sollten nach außen, zumindest jedoch in einen nicht öffentlich zugänglichen Raum führen.

6.1.2.5 Fußböden

Sollten MS-Schaltanlagen in den Zwischenböden druckentlasten (SF₆-Schaltanlagen), so ist dieser generell zu verriegeln (mindestens Zweipunktverriegelung). In diesem Fall ist eine Druckentlastungs-öffnung aus dem Bereich des Zwischenbodens zu schaffen. Eine Personengefährdung muss sicher ausgeschlossen werden.

In MS-Schaltanlagenräumen ist die Verwendung von Gitterrosten nicht zulässig. Im Zwischenboden verlegte Steuer- und Messleitungen sind lichtbogensicher zu schotten.

6.1.2.6 Schallschutzmaßnahmen und Auffangwannen

DIN 4109 ist besonders bei Einbaustationen zu beachten. Danach ist für Wände und Decken i. d. R. ein Schalldämmmaß von 52 ... 55 dB, für Türen 27 dB, einzuhalten. Ausnahmen werden durch die Art der Nutzung benachbarter Räume bestimmt. Zusätzlich können Maßnahmen zur Körperschalldämmung erforderlich werden.

6.1.2.7 Trassenführung der Netzanschlusskabel

Kabeltrassen dürfen nicht durch Transformatorräume verlegt werden.

Die Kabeleinführung in das Gebäude und der Anschluss an die Schaltanlagen sowie Transformatoren müssen so erfolgen, dass die Verlegungs- und Brandschutzvorschriften eingehalten und unzulässige mechanische Belastungen der Kabel ausgeschlossen werden. Es sind druckdichte Kabeleinführungssysteme einzusetzen. Typ, Anzahl und Lage werden vom NB vorgegeben, Systemdeckel sind bereit zu stellen. Kabeltrassen innerhalb von Gebäuden (nicht Stationsraum) sind zu verrohren und F90 zu schotten. Die Kosten hierfür trägt der AN.

6.1.2.8 Beleuchtung, Steckdosen

Beleuchtung und Servicesteckdosen sind in allen Übergabestationen bauseits zu installieren.

Installationsleitungen sind so zu verlegen, dass sie durch Störlichtbogen und mechanische Einwirkungen nicht gefährdet werden.

In Übergabestationen, bei denen die Hilfsspannung aus Eigenbedarfswandlern bereitgestellt wird, ist die Absicherung nach der Leistungsfähigkeit des Eigenbedarfswandlers zu bemessen. Es ist ein zusätzlicher Hinweis an der Steckdose über die maximale Leistungsabgabe anzubringen.

6.1.2.9 Fundamenterder

In Gebäuden, in denen MS-Schaltanlagen und NS-Schaltanlagen errichtet werden, sind Fundamenterder nach DIN 18014 vorzusehen, wobei eine Anschlussfahne in der Übergabestation herausgeführt sein muss. Ist die notwendige Erdfähigkeit des Fundamenterders nicht gegeben, ist ein Ringerder zu installieren. Weiteres zum Thema Schutzerdung siehe 6.2.4.

6.1.3 Hinweisschilder und Zubehör

6.1.3.1 Hinweisschilder

Bestimmung zur Ausführung:

- „Schalten Verboten/Es wird gearbeitet“
Magnetfolie $\geq 0,6$ mm, 210 x 148 mm, rot/schwarz, Untergrund weiß
- „Geerdet und Kurzgeschlossen“
Magnetfolie $\geq 0,6$ mm, 120 x 200 mm, blau negativ – RAL 5005, Untergrund weiß

6.1.3.2 Zubehör

Keine Ergänzungen

6.2 Elektrischer Teil

6.2.1 Allgemeines

6.2.1.1 Allgemeine technische Daten

Der NB stellt dem AN nach Anfrage zur Dimensionierung der AN-eigenen Schutzeinrichtungen und für Netzurückwirkungs-Betrachtungen folgende Daten zur Verfügung:

- Anfangskurzschlusswechselstrom aus dem Netz des NB am Netzanschlusspunkt
- Fehlerklärungszeit des Hauptschutzes aus dem Netz des NB am Netzanschlusspunkt.

Beispiele für Übersichtsschaltpläne von Übergabestationen siehe Anhang D.

6.2.1.2 Kurzschlussfestigkeit

Zum Einsatz kommen nur MS-Schaltanlagen mit einer Bemessungsspannung $U_r = 24$ kV, welche folgende Werte aufweisen: Bemessungskurzzeitstrom 20 kA, 1 s, und Bemessungsstoßstrom 50 kA. Die so dimensionierten Anlagen werden auch in Netzen mit Nennspannung 10 und 15 kV eingesetzt.

Bei luftisolierten MS-Schaltanlagen ist die Druckentlastung nach oben vorzusehen. Kabelanschlussräume sind nach unten zu verschließen.

6.2.1.3 Schutz gegen Störlichtbögen

Der Nachweis der Störlichtbogensicherheit für fabrikfertige Stationen ist entweder durch Vorlage entsprechender Prüfberichte akkreditierter Prüfinstitute oder durch geeignete Nachweisführung über die Übertragbarkeit der Prüfergebnisse einer erfolgreich geprüften vergleichbaren Konstruktion auf die zu errichtende Anordnung zu erbringen (Konformitätserklärung). Die zu Grunde liegenden Prüfberichte können auszugsweise eingereicht werden. In jedem Fall müssen jeweils das Deckblatt des Berichtes, die Beschreibung des Zündortes, die elektrischen Parameter der Prüfung sowie maßstäbliche Zeichnungen der geprüften Anordnungen enthalten sein.

Als fabrikfertige Station werden auch solche Baukörper und Raumzellen betrachtet, welche ihrem ursprünglichen Verwendungszweck nach als Umspann-/ bzw. Schaltstation konzipiert sind, deren elektrotechnischer Ausbau jedoch erst zu einem späteren Zeitpunkt (z. B. am Aufstellungsort) erfolgt.

Für Einbaustationen ist zum Nachweis über die Störlichtbogensicherheit eine Druckberechnung für die Übergabestation durch den AN anzufertigen und dem NB zur Überprüfung und Freigabe zu übergeben.

Tabelle 6.2.1.3 – Vorgaben zur Druckberechnung

Druckberechnungsverfahren	Raummittelndes Verfahren oder ortsauflösende Verfahren	
Kenngrößen für die Störlichtbogenprüfungen	Entsprechend der Konstruktion des Schottraumes nach DIN EN 62271-200. Für Schaltanlagenteile mit unterschiedlicher Isolationsart sind jeweils separate Berechnungen auszuführen.	
Störlichtbogenstrom	I_k ... jeweils beim NB nachzufragen	
R/X - Verhältnis	jeweils beim NB nachzufragen	
Zündzeitpunkt	$t_z = 0,5$ ms	
Störlichtbogendauer	$t_B = 1.000$ ms	
Berechnungszeit	$t_R \geq 1.000$ ms	
Lichtbogenspannung	$U_B = 25$ V/cm * l_B (l_B = Lichtbogenlänge in cm)	
Transferkoeffizient	$K_{P0} = 0,55$	
Ausflussziffer	$\alpha_0 = 0,6$	
Abstände	zwischen Lichtbogen und Entlastungsöffnung (1. Fehlerraum) zwischen den Entlastungsflächen der Entlastungsräume	
Volumina	Alle relevanten Volumina sind als Nettovolumen in der Berechnung zu berücksichtigen. Das Volumen einer Schaltanlage, eines Transformators oder anderer Einbauten in der Station ist vom Bruttoraumvolumen abzuziehen.	
Querschnitt der Druckentlastungsöffnungen	Die Nettofläche (freier Querschnitt) von Druckentlastungsöffnungen/Gittern/Lüftungselementen geht ohne Einzelnachweis mit dem 0,4-fachen der Bruttofläche des Elements in die Berechnung ein.	
Angabe der in der Berechnung zum Ansatz gekommenen Größen	Anfangsdruck im Schottraum (1. Fehlerraum) Ansprechdruck von Berstscheiben/Klappen (je Teilvolumen) Masse und Wirkungsgrad von Absorbern	
Ergebnis	Es ist der zeitliche Verlauf des Überdruckes für alle relevanten Druckentlastungsvolumina darzustellen.	
Bewertung Annahmen zu Festigkeitswerten/Stabilität von Gebäudeteilen	bewehrte Ziegelwand	2,5 kPa (25 mbar)
	Fertigbetonteile	5,0 kPa (50 mbar)
	Ortbeton	7,0 kPa (70 mbar)
	Für Türen, Gitter, etc. ist ein Festigkeitsnachweis erforderlich.	

6.2.2 Schaltanlagen

6.2.2.1 Schaltung und Aufbau

In Übergabestationen sind nur MS-Schaltanlagen einzusetzen, die eine gültige Typzulassung bei SachsenNetze GmbH und SachsenNetze HS.HD GmbH besitzen (siehe Netzrichtlinie Nr. 5).

6.2.2.2 Ausführung

Werden für Bedienung und Betrieb der Schaltanlage spezielle Hilfsmittel erforderlich (z. B. Rollwagen zum Herausziehen des Leistungsschalters), werden diese vom Kunden bereitgestellt. Ein geeigneter Abstellbereich außerhalb des Fluchtweges ist vorzusehen.

Es ist sicherzustellen, dass alle Anlagenteile (MS-Anlage, Transformator, NS-Anlage) einzeln austauschbar sind, ohne dass vom Umbau nicht betroffene Anlagenteile demontiert werden müssen. Anlagenabmessungen können deshalb größere Gangbreiten erfordern.

Als Sammelschienen-Erdungsmöglichkeit sind bei luftisolierten Schaltanlagen mit Sammelschienen-Längstrennung Kugelfestpunkte $\varnothing 25$ mm mindestens in jedem Sammelschienenabschnitt des im NB-Verfügungsbereich stehenden Schaltanlagenteiles vorzusehen. In Messfeldern sind die Erdungsfestpunkte hinter den Messwandlern auf dem feststehenden Teil der Anlage zu montieren. Für den erdseitigen Anschluss der Erdungsgarnitur ist anlagenseitig eine Anschlusslasche für die Erdungsklemme und ein Erdungs-Anschlussstück (Stehbolzen M12) vorzusehen.

Die im Verfügungsbereich des NB stehenden Schaltfelder sind zur Prüfung auf Spannungsfreiheit mit einem 3-phasigen, kapazitiven, integriertem Spannungsprüfsystem WEGA 1 der Firma Horstmann mit LRM-Schnittstellen einzusetzen. Es ist zu gewährleisten, dass die Spannungs-

anzeige bei 24-kV-Schaltanlagen in allen Versorgungsspannungsebenen (siehe 5.3.1) eindeutig funktioniert und die vorgeschriebenen Schnittstellenbedingungen erfüllt.

Die im Verfügungsbereich des NB stehenden Schaltfelder sind zur Detektierung von Kurz- und Erdschlüssen mit je einem KESRA vom Typ ComPassB 2.0 inkl. 3 Phasenstromsensoren D55/3 m auszurüsten (Firma Horstmann, Artikel-Nr.: V38-4150-011-001).

Spannungssensoren zum Einbau in die Steckergarnituren der Schaltfelder im Verfügungsbereich des NB sind grundsätzlich nicht zugelassen.

Beim Einsatz einer anreihbaren MS-Schaltanlage sind für den NB-Verfügungsbereich der Anlage und den Kundenanlageanteil MS-Schaltfelder gleichen Typs vorzusehen.

Für die im Verfügungsbereich des NB stehenden Schaltfelder sind Maßnahmen gegen unbefugtes Betätigen der Schalter und Öffnen der Türen zu treffen. Eine entsprechende Kennzeichnung und Beschriftung ist ausreichend.

Für MS-Anlagen des NB mit Schutz- und Steuereinrichtungen werden anlagenspezifische Ausschreibungsunterlagen durch den NB erstellt.

Steuer- und Messleitungen sind vorzugsweise von unten in die Schaltfelder einzuführen. Im Schaltfeld ist eine lichtbogensichere Verlegung, z. B. durch metallgeschottete Kanäle, zu gewährleisten.

Steckbare Durchführungen an den Schaltfeldern im Verfügungsbereich des NB sind nach DIN EN 50181, Anschlusstyp C, auszuführen.

Grundsätzlich darf je Schaltfeld im Verfügungsbereich des NB nur ein Kabelsystem angeschlossen werden.

In allen Übergabestationen mit anreihbaren Leistungsschalterfeldern, die sich im Verfügungsbereich des NB befinden bzw. nach Vorgabe des NB, ist eine Hochspannungsprüfung und TE-Messung der MS-Schaltanlage vor Ort durchzuführen. Die gültigen einzuhaltenden Grenzwerte sind jeweils beim NB abzufragen.

6.2.2.3 Kennzeichnung und Beschriftung

Erdungsschalter sowie deren Antriebsöffnungen und Bedienhebel sind rot zu kennzeichnen.

6.2.2.4 Schaltgeräte

Schaltgeräte müssen vor Ort mechanisch zu betätigen sein. Ausführung und technische Details für die Fernsteuerung werden in den Technischen Mindestanforderungen für die Fernsteuerung von Übergabestationen (Netzrichtlinie Nr. 4) beschrieben und sind zu erfüllen. Lasttrennschalter in den Einschleiffeldern müssen mit Sprungantrieb ausgerüstet sein. Speicherantriebe in Übergabeschaltfeldern müssen ohne erneutes Aufziehen des Speichers ausschaltbar sein.

Folgende Mindestanforderungen sind einzuhalten:

Tabelle 6.2.2.4 – Mindestanforderungen Schaltgeräte

Anzahl Kundenabgänge	Übergabeschaltgerät	Leitungsabgang für nachgeordnetes Netz	Transformatorabgang
bis 3	LaT mit HH-Sicherung bis 63 A	LaT ohne HH-Sicherung	LaT mit HH-Sicherung bis 63 A
ab 4	LS mit Schutz		

In Anlagen, die an das NB-Netz angeschlossen werden, dürfen grundsätzlich nur HH-Sicherungen bis max. 63 A Bemessungsstrom eingesetzt werden. Der Bemessungsstrom der HH-Sicherungen ist entsprechend DIN VDE 0670-402 sowie DIN EN 62271-105 zu wählen. Mit Rücksicht auf die Selektivität zum vorgelagerten Schutz werden vom NB die maximal zulässigen Bemessungsströme oder Kennlinienbereiche angegeben. Sicherungen müssen leicht und gefahrlos ausgewechselt werden können.

6.2.2.5 Verriegelungen

Lasttrennschalter sind gegen Erdungsschalter zu verriegeln.

Leistungsschalter sind:

- gegen Einschubwagen bei Leistungsschaltern in Einschubtechnik zu verriegeln
- gegen den zugehörigen Trennschalter bei Festeinbau des Leistungsschalters zu verriegeln.

Leistungsschalter mit zugeordnetem Trennschalter sind gegen Erdungsschalter zu verriegeln.

6.2.2.6 Transformatoren

In MS-Netzen mit $U_c < 20$ kV sind generell auf 20 kV Netznennspannung umschaltbare Transformatoren einzusetzen.

6.2.2.7 Wandler

Vorausgesetzt der NB ist Messstellenbetreiber, gelten folgende Vorgaben:

Als Messkern (Strom) zum Anschluss von zum Bsp. EZA-Reglern (Zentralen Steuereinheiten) kann seitens des NB ein zweiter Kern im Stromwandler der Verrechnungsmessung zur Verfügung gestellt werden [Voraussetzung NB ist Messstellenbetreiber].

Eine separate Messwicklung (Spannung) zum Anschluss von zum Bsp. EZA-Reglern (Zentralen Steuereinheiten) ist grundsätzlich nicht notwendig. Die Spannung kann parallel zur Verrechnungsmessung über einen separaten Spannungswandlerschutzschalter (C/0,5A) abgegriffen werden (siehe Anhang G.3).

Grundsätzlich erfolgt der Einsatz von Wandlern der Genauigkeitsklasse 0,5S, davon abweichende Anforderungen sind im Rahmen der Projektierung abzustimmen.

6.2.2.8 Überspannungsableiter

Keine Ergänzungen

6.2.3 Sternpunktbehandlung

MS-Netze der SachsenNetze GmbH und der SachsenNetze HS.HD GmbH werden grundsätzlich als kompensierte Netze mit kurzzeitig niederohmiger Sternpunkterdung (KNOSPE) betrieben.

Kompensationsmaßnahmen werden allein durch SachsenNetze GmbH bzw.

SachsenNetze HS.HD GmbH realisiert (ggf. mit entsprechender Kostenbeteiligung des AN). Der bei aktiver KNOSPE maximal über die Fehlerstelle fließende Strom wird in seiner Höhe begrenzt:

- bei SachsenNetze GmbH auf ca. 300 A und zeitlich auf ca. 0,5 s
- bei SachsenNetze HS.HD GmbH auf ca. 2.000 A und zeitlich auf ca. 150 ms

und dient in Verbindung mit geeigneten Auswerteeinrichtungen zur Selektierung des Erdschlusssortes (nur Meldung, keine Auslösung). Der im Erdschlussfall im fehlerbehafteten Leiter zusätzlich zum Laststrom fließende KNOSPE-Strom ist ggf. bei der Festlegung der Schutzeinstellungen im Kundenteil zu berücksichtigen, um evtl. Überfunktionen dieser Schutzeinrichtungen zu vermeiden.

6.2.4 Erdungsanlage

Die Dimensionierung und Errichtung der Erdungsanlagen ist bauseits zu erbringen. Die Haupterdungsschiene ist sichtbar und gut erreichbar in der Umspannstation zu errichten, Anschlüsse sind dauerhaft lesbar zu kennzeichnen. Bei freistehenden Umspannstationen ist zwingend mindestens ein Ringerder zur Potentialsteuerung zu errichten. Die Verbindung zur Erdungswanddurchführung, bzw. zum Fundamenterder muss so errichtet werden, dass eine Kontrollmessung per Anlegezange durchgeführt werden kann. Die Mindestquerschnitte der Erdungswanddurchführung für Einbaustationen belaufen sich auf mindestens 70 mm² Cu bzw. 252 mm² V4A. Es ist korrosionsbeständiges Material einzusetzen.

Dimensionierungsgrundlagen:

- Doppelerdschlussstrom MS-seitig: 13,6 kA, Fehlerdauer 1 Sekunde
- Stromtragfähigkeit Erdungswanddurchführung bzw. Anschluss an Gebäudeerdungsanlage: min. 10 kA, Fehlerdauer 1 Sekunde
- Dauererdschlussstrom 60 A, $t > 10$ Sekunden

Nachweis der Funktionsfähigkeit:

- Gebäudestationen mit Fundamenterder: Errichterbestätigung, Erdungsmessung
- Freistehende Stationen: Erdungsmessung
- Erdungsmessprotokoll Sachsenenergie, oder DIN VDE AR-N 4110 E.6

Bei Erreichen folgender Erdausbreitungswiderstände wird davon ausgegangen, dass die Grenzwerte der Berührungsspannung eingehalten werden:

- Globales Erdungssystem (geschlossene Bebauung): $< 10 \Omega$
- außerhalb des globalen Erdungssystems: $< 2,67 \Omega$

Die Ausführung der Erdungsanlage von Stationen zur Versorgung von Bahnanlagen ist mit dem NB abzustimmen.

6.3 Sekundärtechnik

6.3.1 Allgemeines

Der Platz für Einrichtungen des NB, die für den Anschluss der Kundenanlage erforderlich sind (z. B. Sekundärtechnik), wird vom AN kostenfrei zur Verfügung gestellt.

6.3.2 Fernwirk- und Prozessdatenübertragung an netzführende Stelle

Die Technischen Mindestanforderungen für die Fernsteuerung nach Netzrichtlinie Nr. 4 und die Technischen Mindestanforderungen Einspeisemanagement (Netzrichtlinie Nr. 6 und 7) sind einzuhalten. Der NB behält sich vor, die Inbetriebnahme der Fernsteuerung zu einem späteren Zeitpunkt als der Erstinbetriebnahme der Anlage vorzunehmen.

6.3.3 Eigenbedarfs- und Hilfsenergieversorgung

Die netzunabhängige Hilfsenergieversorgung für die Fernsteuerung der Schaltgeräte im Verfügungsbereich des NB sowie der Kurz- und Erdschlussanzeiger erfolgt getrennt von den Schutz- und Hilfseinrichtungen der im Verfügungsbereich des AN stehenden Anlagenteile. Einzelheiten dazu sind in den technischen Mindestanforderungen für die Fernsteuerung (Netzrichtlinie Nr. 4) spezifiziert.

Wandlerstromgespeiste Schutzgeräte sind grundsätzlich als Übergabeschutz nicht zugelassen.

6.3.4 Schutzeinrichtungen

6.3.4.1 Allgemeines

Für Kurzschlusschutzeinrichtungen gilt, dass die Summe aus Schutz-Eigenzeit und Auslösezeit des Schaltgerätes 100 ms nicht überschreiten darf.

Für Entkupplungsschutzeinrichtungen gilt, dass die Summe aus Schutz-Eigenzeit und Auslösezeit des Schaltgerätes 150 ms nicht überschreiten darf.

Betreibt der AN ein internes MS-Kabelnetz und/oder Transformatoren, die über erdverlegte MS-Kabel angeschlossen sind, so hat er Einrichtungen zur Erdschlusselektivierung vorzusehen.

6.3.4.2 Netzschutzeinrichtungen

Keine Ergänzungen

6.3.4.3 Kurzschlussschutzeinrichtungen des Anschlussnehmers (AN)

6.3.4.3.1 Allgemeines

Schutzgeräte sind im Sekundärteil der MS-Schaltanlage bzw. in einem separaten Gefäßsystem im gleichen Raum und in örtlicher Nähe zur MS-Schaltanlage unterzubringen.

Der initiale Einstellwert der Kurzschlussschutzeinrichtung des Übergabeschaltfeldes beträgt für den Strom $I_{>>} = 450 \text{ A}$, die Zeit $t_{>>} = 100 \text{ ms}$.

Sind für den Betrieb der Kundenanlage diese Einstellwerte nicht ausreichend, ist ggf. die Realisierung einer rückwärtigen Verriegelung mit den stationseigenen Abgangsfeldern bzw. zur Schutzeinrichtung des speisenden UW-Abgangs notwendig. Eine detaillierte Abstimmung der Planung, Projektierung und Realisierung mit dem NB ist in diesen Fällen zwingend erforderlich.

Grundsätzlich geltenden folgende Mindestanforderungen an die Stromwandler der Kurzschlussschutzeinrichtung: 100/1 A, Klasse 5P10, 5 VA.

Abhängig vom tatsächlichen Aufbau/Konzept der Schutzeinrichtung und von den konkreten Kurzschlussstromverhältnissen am Netzanschlusspunkt können zur Gewährleistung des ordnungsgemäßen Übertragungsverhaltens von den Mindestanforderungen abweichende Eigenschaften der Stromwandler erforderlich sein.

6.3.4.3.2 HH-Sicherungen

Siehe 6.2.2.4.

Die Vorgaben des Herstellers der MS-Schaltanlage bzw. der Lastschalter-Sicherungs-Kombination sind zu beachten.

6.3.4.3.3 Abgangsschaltfelder

Die vom NB vorgegebene Auslösezeit der Kurzschlussschutzeinrichtung des Übergabeschaltgerätes darf nicht überschritten werden. Um Selektivität in der AN-eigenen elektrischen Anlage zu erreichen, kann deshalb eine rückwärtige Verriegelung des Kurzschlussschutzes der Abgangsschaltfelder zum Kurzschlussschutz des Übergabeschaltfeldes erforderlich werden.

6.3.4.3.4 Platzbedarf

Keine Ergänzungen

6.3.4.4 Automatische Frequenzentlastung

Keine Ergänzungen

6.3.4.5 Schnittstellen für Schutzfunktions-Prüfungen

Als Schnittstelle zur Durchführung der Funktionsprüfung aller Schutzeinrichtungen werden Prüfsteckdosen des Typs ITS B14(Fa. Secu-Control) gefordert.

Die Zugänglichkeit der Schnittstelle muss frontal und werkzeugfrei möglich sein. Der Einbau muss im Niederspannungsteil/Sekundärteil der Anlage erfolgen. Der Einbau der Schnittstelle im Antriebsraum der MS-Schaltgeräte ist nicht zulässig.

6.3.4.6 Mitnahmeschaltung bei Parallelschaltung von Transformatoren

Im Parallelbetrieb müssen die NS-Leistungsschalter zur selektiven Auslösung von Fehlern zwischen ihnen und den MS-Schaltern mindestens über gerichteten UMZ-Schutz verfügen. Die Hilfsenergieversorgung der Mitnahmeschaltungen und der Auslösekreise muss im Fehlerfall ohne Netzspannung sicher funktionieren.

6.3.4.7 Schutzprüfung

Prüfprotokolle sollen gemäß FNN-Leitfaden zum Einsatz von Schutzsystemen in elektrischen Netzen erstellt werden, optional ergänzt durch automatisch generierte Prüfprotokolle/Ausdrucke.

6.4 Störschreiber

Keine Ergänzungen

7 Abrechnungsmessung

7.1 Allgemeines

Für jede Marktlotation ist grundsätzlich eine separate Messstelle vorzusehen.

Der Aufbau der Messung erfolgt grundsätzlich nach vertraglich und eichrechtlichen Anforderungen sowie den geltenden Errichtungsbestimmungen der Messebene. Für niederspannungsseitige Messungen sind die einschlägigen Anforderungen der VDE ARN 4100 sowie der DIN VDE 0603-2-2 einzuhalten.

7.2 Zählerplatz

Jede Messstelle mit Wandlermessung besteht aus einem Leistungsteil und einem Messteil, die mit Messleitungen verbunden werden. Leistungs- und Messteil einer niederspannungsseitigen Messung dürfen sich im gleichen Gehäuse befinden.

Das Leistungsteil einer mittelspannungsseitigen Messung besteht aus dem Stromwandler- und Spannungswandlersatz und einer mittelspannungsseitigen Lasttrenn- oder Schalteinrichtung.

Das Leistungsteil einer niederspannungsseitigen Messung besteht aus einer netzseitigen Trennvorrichtung, einem Messspannungsabgriff, dem Messwandlersatz sowie der anlagenseitigen Trennvorrichtung, die auch als Trennvorrichtung für die Anschlussnutzeranlage gilt. Wenn möglich sollte auf eine Anordnung nach DIN VDE 0603-2-2 zurückgegriffen werden.

Der Leistungsteil ist so auszulegen, dass sich die Temperatur um die Wandler im Betrieb nicht auf über 40°C erhöht.

Der Messteil der Übergabemessung enthält mindestens die Zählerplatzfunktionsflächen

- Wandlerzusatzraum
- Zählerfeld
- Raum für APZ
- Steuergerätefeld (für ein Datengerät)
- Steuergerätefeld (für ein Netzsteuergerät), wenn Steuerung erforderlich

Das Messteil einer Untermessung enthält mindestens die Zählerplatzfunktionsflächen

- Wandlerzusatzraum (Wandlermessung) bzw. netzseitiger Anschlussraum (Direktmessung)
- Zählerfeld
- Anlagenseitiger Anschlussraum (nur bei Direktmessung zwingend mit 300 mm Höhe)

Optional oder funktional können im Messteil anlagenseitige Anschlussräume und Räume für thermischen Ausgleich benötigt werden. Die Zählerplatzfunktionsflächen des Messteiles müssen der DIN VDE 0603-1 entsprechen und sind nach DIN VDE 0603-2-2 anzuordnen (siehe auch Anlage G.1):

- in einem Zählerschrank nach DIN VDE 0603 oder
- in einem äquivalenten Gefäßsystem nach DIN EN 61439 (VDE 0660-600).

Grundsätzlich werden Zählerfelder mit 3 Punkt-Befestigung eingesetzt.

Zählerschränke bzw. äquivalente Gefäßsysteme sind in der Übergabestation bzw. in einem, für die Beauftragten des Netzbetreibers bzw. Messstellenbetreibers jederzeit zugänglichen Raum unterzubringen und geschützt gegen die Auswirkungen von Störlichtbögen anzuordnen.

In nicht begehbaren Stationen bzw. in Freiluftschränken darf der Abstand von der Geländeoberfläche bis Mitte der Messeinrichtung auf 0,65 m, in begründeten Ausnahmefällen auf 0,55 m reduziert werden. Es dürfen keine Betriebsmittel unter 0,20 m über der Geländeoberfläche angeordnet werden. Der Zählerplatz muss (z. B. durch eine IP54-Abdeckung) so ausgestattet sein, dass in ihm für den Innenraumbereich bestimmte Betriebsmittel eingesetzt werden können.

7.3 Netz-Steuerplatz

Keine Ergänzungen

7.4 Messeinrichtung

Es gelten jeweils die Technischen „Mindestanforderungen Messeinrichtungen Strom“ der SachsenNetze GmbH bzw. der SachsenNetze HS.HD GmbH.

Analog zur TR Direkt- und Wandlermessungen im Niederspannungsnetz, Abschnitt 3, können Leistungswerte für direkte Messeinrichtungen nach VDE AR-N 4100 mit dem Netzbetreiber abgestimmt werden.

Der primäre Bemessungsstrom der Stromwandler wird durch den NB im Abstimmungsprotokoll unter Einhaltung der Mess- und Eichverordnung festgelegt. Bei einer Nutzungsänderung, die zu Betriebsströmen außerhalb des zugelassenen Messbereiches führt, ist dieser erneut abzustimmen und anzupassen.

Bei mittelspannungsseitiger Messung sind bei entsprechender kundenseitiger Anforderung vorzugsweise Stromwandler mit einem zweiten Messkern einzusetzen.

Die Zugänglichkeit zu Wandlern und deren Sekundäranschlüssen muss von der Bedienseite der Anlage aus möglich sein. Sekundäranschlüsse der Wandler müssen zur Bedienseite hin ausgerichtet sein.

Spannungs- und Strommessleitungen müssen jeweils in getrennter Umhüllung verlegt werden, sie sind in den unteren Anschlussraum des Zählerplatzes einzuführen und an der Reihenprüfklemme - X3 anzuschließen (Aufbau der Reihenprüfklemme, Anschluss und Kennzeichnung der Aderenden nach Anhang G.2).

An die Zählwicklung der Spannungswandler dürfen weitere Betriebsgeräte nur nach Zustimmung des NB angeschlossen werden. Die Zustimmung dazu wird im Abstimmungsprotokoll festgelegt, der Anschluss muss, wie in Anhang G.3 dargestellt, ausgeführt werden.

Querschnitte der Messleitungen sind so zu dimensionieren, dass auch unter Einfluss der Bebürdung die zulässige Messabweichung der Messwandler und der Spannungsfall eingehalten werden.

Tabelle 7.5 – Messleitungen

Wandlermessleitungen Strom										
	Sekundärstrom (A)	5								
Bürde der Messeinrichtung(W)	min	max	zulässige Messleitungslänge l in Metern							
	0,5	1,25	1,5		2,5		4		6	
Querschnitt der Kupfer-Messleitung in mm ²			min	max	min	max	min	max	min	max
Wandlerbemessungsleistung	2,5 VA		0,2	2,1	0,4	3,5	0,6	5,6	0,8	8,4
	5 VA		1,3	6,3	2,1	10,5	3,4	16,8	5,0	25,2
	10 VA		3,4	14,7	5,6	24,5	9,0	39,2	13,4	58,8

Die Spannungs-Messleitung muss einen Mindestquerschnitt von 2,5 mm² Cu aufweisen.

Zwischen Spannungswandler und Messsicherung ist die Messleitung erdschluss- und kurzschlussicher zu verlegen (max. 3 m lang).

7.5 Messwandler

Keine Ergänzungen

7.6 Datenfernübertragung

Bauseits ist vom Hausübergabepunkt (HÜP) ein Installationsrohr bzw. Elektroinstallationskanal mit einem Mindestdurchmesser von 25 mm für eine Datenleitung zur Funktionsfläche „Raum für Abschlusspunkt Zählerplatz (APZ)“ zu verlegen, bei Erfordernis mit Zugdraht.

Es können darüber hinaus folgende technische Voraussetzungen für die Einrichtungen der Datenübertragung notwendig werden:

- Bereitstellen einer Betriebsspannung für Kommunikationszwecke
- ausreichende Empfangsfeldstärken örtlicher Mobilfunknetze am Zählerplatz oder bedarfsgerechte Anbringung vom Netz- bzw. Messstellenbetreiber bereitgestellter Antennen und Antennenleitungen sowie Durchführungen.

Eine Abstimmung zwischen AN und NB ist dazu erforderlich.

7.7 Spannungsebene der Abrechnungsmessung

7.7.1 Allgemeines

Der NB gibt vor, ob die Messung der an das MS-Netz angeschlossenen Kundenanlage auf der MS- oder der NS-Seite erfolgt.

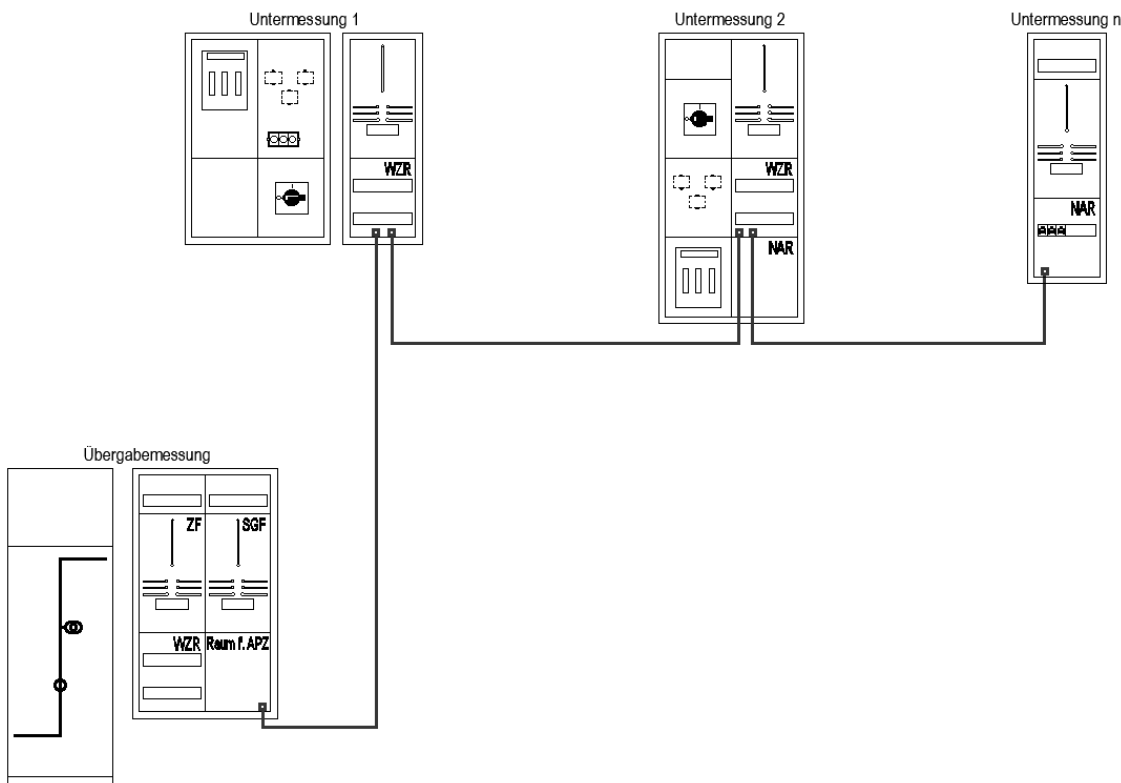
Für Bezugsanlagen ab 400 kVA ist grundsätzlich eine MS-seitige Messung, kleiner 400 kVA grundsätzlich eine NS-seitige Messung vorzusehen. Eine mittelspannungsseitige Messung ist unabhängig von der Leistung auch dann grundsätzlich erforderlich, wenn mehrere Transformatoren zum Einsatz kommen oder die Mittelspannung anlagenseitig auf ein anderes System als 3x230/400 V transformiert wird.

Erzeugungsanlagen mit Anschluss am MS-Netz (Volleinspeisung oder Mischeinspeisung) werden grundsätzlich MS-seitig gemessen.

Bezugsanlagen mit Anschluss am MS-Netz, die auch Erzeugungsanlagen mit einer Gesamtleistung >100 kW enthalten, werden ebenfalls grundsätzlich MS-seitig gemessen.

Abrechnungsrelevante Untermessungen sind analog der Hauptmessung der jeweiligen Spannungsebene aufzubauen. Eine weitere Kaskadierung ist zu vermeiden.

Alle Messstellen von abrechnungsrelevanten Untermessungen sind in Reihe mit Datenleitungen (mind. Cat5; im Wandlerzusatzraum/netzseitigen Anschlussraum beidseitig abgeschlossen mit isolierten RJ45-Buchsen) mit dem Raum für APZ der Übergabemessung zu verbinden (siehe Schema). Die Leitungslänge des Gesamtsystems ist auf 1000 m begrenzt.



Bis zu fünf Untermessungen, die so datenmäßig mit der Übergabemessung verbunden sind, benötigen weder separate Steuergerätefelder für Datengeräte noch die Funktionsfläche „Raum für APZ“.

Anmerkung: Müssen Erzeugungsanlagen gesteuert werden, gelten zusätzlich die Anforderungen der Netzrichtlinie Nr. 6 bzw. Netzrichtlinie Nr. 7. Diesbezügliche Steuer- Datenleitungen sind hier nicht dargestellt.

7.7.2 NS-seitige Messung

Der Aufbau erfolgt analog zur Technischen Richtlinie Direkt- und Wandlermessungen im Niederspannungsnetz. Ist der Überlast- und Kurzschlusschutz für die Wandler anderweitig sichergestellt, darf eine mittelspannungsseitige Trennvorrichtung als netzseitige Trennvorrichtung verwendet werden. Dies gilt nicht für Untermessungen.

Hinweis: Seitens des NB werden vorzugsweise Wandler mit 5 VA bereitgestellt.

Messeinrichtungen sind nach MessEV §23 innerhalb ihres zulässigen Messbereiches zu betreiben. Um dies auch bei Untermessungen zu gewährleisten, sind bei entsprechend kleinen Betriebsströmen auf der Niederspannungsseite Direktmessungen nach VDE AR N 4100 und, sofern aus genanntem Grund notwendig, auch Direktmessungen über 63 A einzusetzen (siehe Technische Richtlinie Direkt- und Wandlermessungen im Niederspannungsnetz).

Der Aufbau von Direktmessungen ist nur bei Hinterschaltungen (Untermessungen) möglich und nach VDE-AR-N 4100 Abschnitt 7 vorzunehmen.

7.7.3 MS-seitige Messung

Die MS-seitige Wandlermessung ist als Vierleitermessung und der Messsatzart M1 entsprechend DIN 43856 aufzubauen.

Messwandler sind entsprechend Anhang G.1 in ein luftisoliertes Schaltfeld zu montieren. Der Wandlerplatz ist für den Einsatz von Strom- und Spannungswandlern entsprechend DIN 42600-8 und -9 (jeweils schmale Bauform, Stromwandler mit Barriere) aufzubauen. Abweichungen davon bedürfen der Abstimmung mit dem NB.

Stromwandler werden so eingebaut, dass die Primärklemme K (P1) in Richtung öffentliches Netz und die Primärklemme L (P2) in Richtung Kundenanlage zeigt.

Die Erdung der Wandler erfolgt nach VDE 0101. Nicht zum Betriebsstromkreis gehörende metallische Wandlerteile (z. B. Bodenplatte) sind in der Messzelle durch Erdungsleitung bzw. Metallgerüst zu erden.

Sekundärkreise sind an den Klemmen entsprechend Anhang G.5 zu erden. Bei dafür vorgesehenen Wandlern erfolgt die Erdung im Wandlerklemmkasten ohne zusätzliche Leitungen mittels Brückenschraube zur Wandlerbodenplatte.

Ggf. zusätzlich vorhandene und nicht benötigte Wicklungen sind bei Spannungswicklungen (z. B. e-n-Wicklung) einseitig, bei Stromkernen beidseitig zu erden.

Sekundärklemmen der Wandler sowie Einrichtungen, mit denen Wandler von der Anlage getrennt werden können, müssen plombierbar ausgeführt sein.

Spannungsmessleitungen werden mit Sicherungen Typ D01, 2 A abgesichert. Sicherungen sind in einem Sicherungskasten (plombierbares Gehäuse) unterzubringen. Der Sicherungskasten ist grundsätzlich in der Sekundärnische (Niederspannungsteil) des Messfeldes einzubauen. In diesen Sicherungskasten oder in einem separaten plombierbaren Gehäuse ist auch die Zwischenklemme der Stromwandlersekundärkreise -X8 einzubauen.

Für die Prüfung der Messeinrichtung hat der AN bzw. -nutzer die erforderlichen Anlagenteile in spannungsfreiem Zustand gemäß DIN VDE 0105-100 bereitzustellen (Arbeitsbereiche sind üblicherweise Messzelle und Wandlerschrank).

7.7.4 Vergleichsmessung

Jeder Vertragspartner ist berechtigt, auf eigene Kosten eine eigene Vergleichsmessung entsprechend VDE-AR-N 4400 zu betreiben. Aufbau und Auslegung sind zwischen AN und NB abzustimmen.

8 Betrieb der Kundenanlage

8.1 Allgemeines

Keine Ergänzungen

8.2 Netzführung

Keine Ergänzungen

8.3 Arbeiten in der Übergabestation

Keine Ergänzungen

8.4 Zugang

Keine Ergänzungen

8.5 Bedienung vor Ort

Es werden keine gemischten Verfügungsbereiche definiert. Der NB ist zu Schalthandlungen des Übergabeschaltgerätes berechtigt, wenn die Anlage nicht den technischen Mindestanforderungen genügt, kein gültiger Netzanschlussvertrag besteht oder Gefahr im Verzug ist. Die Wiedereinschaltung des Übergabeschaltgerätes obliegt dem Anlagenbetreiber!

8.6 Instandhaltung

Freischaltungen im Verfügungsbereich des NB vereinbart der Anlagenbetreiber mit dem NB mindestens 14 Tage im Voraus.

8.7 Kupplung von Stromkreisen

Keine Ergänzungen

8.8 Betrieb bei Störungen

Keine Ergänzungen

8.9 Notstromaggregate

Keine Ergänzungen

8.10 Besondere Anforderungen an den Betrieb von Speichern

Keine Ergänzungen

8.11 Besondere Anforderungen an den Betrieb von Ladeeinrichtungen für Elektrofahrzeuge

8.11.1 Allgemeines

Die Technischen Mindestanforderungen des NB für den Anschluss von festinstallierten Ladeeinrichtungen für Elektrofahrzeuge am Mittel- und Niederspannungsnetz (Netzrichtlinie Nr. 8) sind zu beachten.

8.11.2 Blindleistung

Keine Ergänzungen

8.11.3 Wirkleistungsbegrenzung

Keine Ergänzungen

8.11.4 Wirkleistungsabgabe bei Über- und Unterfrequenz

Keine Ergänzungen

8.12 Lastregelung bzw. Lastzuschaltung

Keine Ergänzungen

8.13 Leistungsüberwachung

Für den Betrieb der Kundenanlage sind die „TMA P-/Q- Management, Netzrichtlinie Nr. 6“ des jeweiligen NB zu beachten.

9 Änderungen, Außerbetriebnahmen und Demontage

Um die Betriebssicherheit der Kundenanlage zu erhalten, muss durch den Kunden eine Anpassung an den technischen Stand oder an geänderte Netzverhältnisse, z. B. an eine höhere Kurzschlussleistung, durchgeführt werden. Der AN trägt die Kosten der dadurch an seinem Netzanschluss entstehenden Folgemaßnahmen.

Mit der Demontage und der Entsorgung von Übergabestationen oder Teilen davon dürfen nur dafür autorisierte Firmen beauftragt werden, die eine sachgerechte Ausführung dieser Arbeiten und die vorgeschriebene Entsorgung dabei eventuell anfallender Reststoffe gewährleisten. Hierbei sind die geltenden Gesetze und Verordnungen einzuhalten. Ebenfalls sind die Kosten für die Ausbindung der Station vom AN zu tragen.

10 Erzeugungsanlagen

10.1 Allgemeines

Keine Ergänzungen

10.2 Verhalten der Erzeugungsanlage am Netz

10.2.1 Allgemeines

Keine Ergänzungen

10.2.2 Statische Spannungshaltung/Blindleistungsbereitstellung

10.2.2.1 Allgemeine Randbedingungen

Keine Ergänzungen

10.2.2.2 Blindleistungsbereitstellung bei P_b inst

Keine Ergänzungen

10.2.2.3 Blindleistungsbereitstellung bei unterhalb von P_b inst

Keine Ergänzungen

10.2.2.4 Verfahren zur Blindleistungsbereitstellung

Grundsätzlich erfolgt die Bereitstellung der Blindleistung als Kennlinienfunktion der Wirkleistung $Q = f(P)$. Die TMA zur Umsetzung des Wirk- und Blindleistungsmanagements von Erzeugungsanlagen und Speichern bei Anschluss an das Mittel- und Hochspannungsnetz (Netzrichtlinie Nr. 6) sind einzuhalten.

10.2.2.5 Besonderheiten bei der Erweiterung von Erzeugungsanlagen

Keine Ergänzungen

10.2.2.6 Besonderheiten bei Mischanlagen mit Bezugsanlagen

Keine Ergänzungen

10.2.3 Dynamische Netzstützung

Keine Ergänzungen

10.2.4 Wirkleistungsabgabe

Keine Ergänzungen

10.2.5 Kurzschlussstrombeitrag der Erzeugungsanlage

Keine Ergänzungen

10.3 Schutzeinrichtungen und Schutzeinstellungen

10.3.1 Allgemeines

Keine Ergänzungen

10.3.2 KurzschlussSchutzeinrichtungen des Anschlussnehmers

Keine Ergänzungen

10.3.3 Entkuppelungsschutzeinrichtungen des Anschlussnehmers

Keine Ergänzungen

10.3.4 Anschluss der Erzeugungsanlage an die Sammelschiene eines Umspannwerks

Keine Ergänzungen

10.3.5 Anschluss der Erzeugungsanlage im Mittelspannungsnetz

10.3.5.1 Entkuppelungsschutzeinrichtungen des Anschlussnehmers (AN)

10.3.5.2 Übergeordneter Entkuppelungsschutz

Bei Anschluss über eine Lastschalter-Sicherungs-Kombination darf der übergeordnete Entkuppelungsschutz auf diese elektrisch wirken. Die geforderte Abschaltzeit ist sicherzustellen.

Der Spannungsrückgangsschutz $U <$ am Netzanschlusspunkt darf blockiert werden, wenn der aktuell eingespeiste Strom weniger als 4 % des Nennstromes der Anlage (bezogen auf $S_{AV,E}$) beträgt. Damit ist z. B. eine Wiedereinschaltung der Anlage nach Spannungsrückkehr möglich.

10.3.6 Schutzkonzept bei Mischanlagen

Keine Ergänzungen

10.4 Zuschaltbedingungen und Synchronisierung

Keine Ergänzungen

10.5 Weitere Anforderungen an Erzeugungsanlagen

Keine Ergänzungen

10.6 Modelle

Keine Ergänzungen

11 Nachweis der elektrischen Eigenschaften für Erzeugungsanlagen

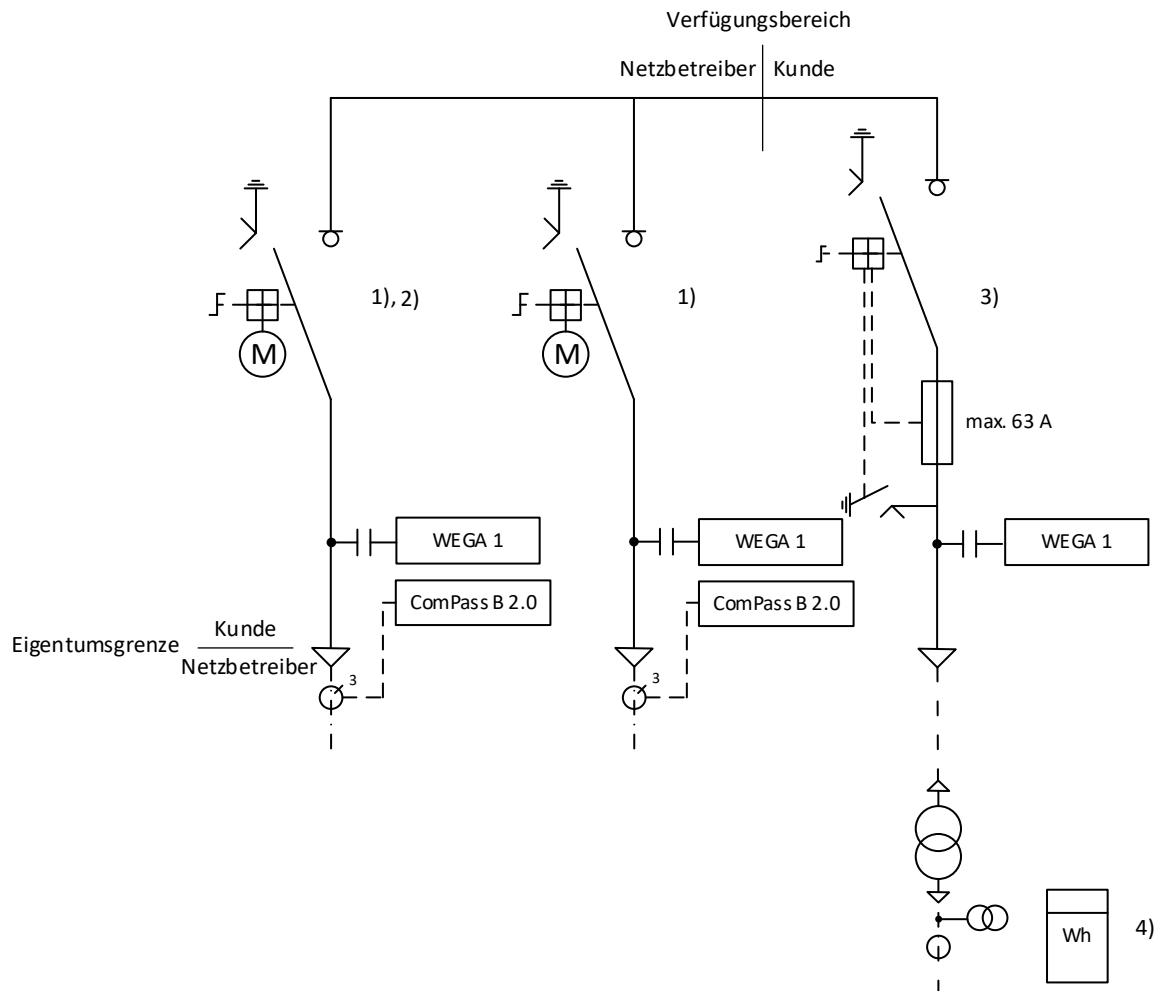
Keine Ergänzungen

12 Prototypen-Regelung

Keine Ergänzungen

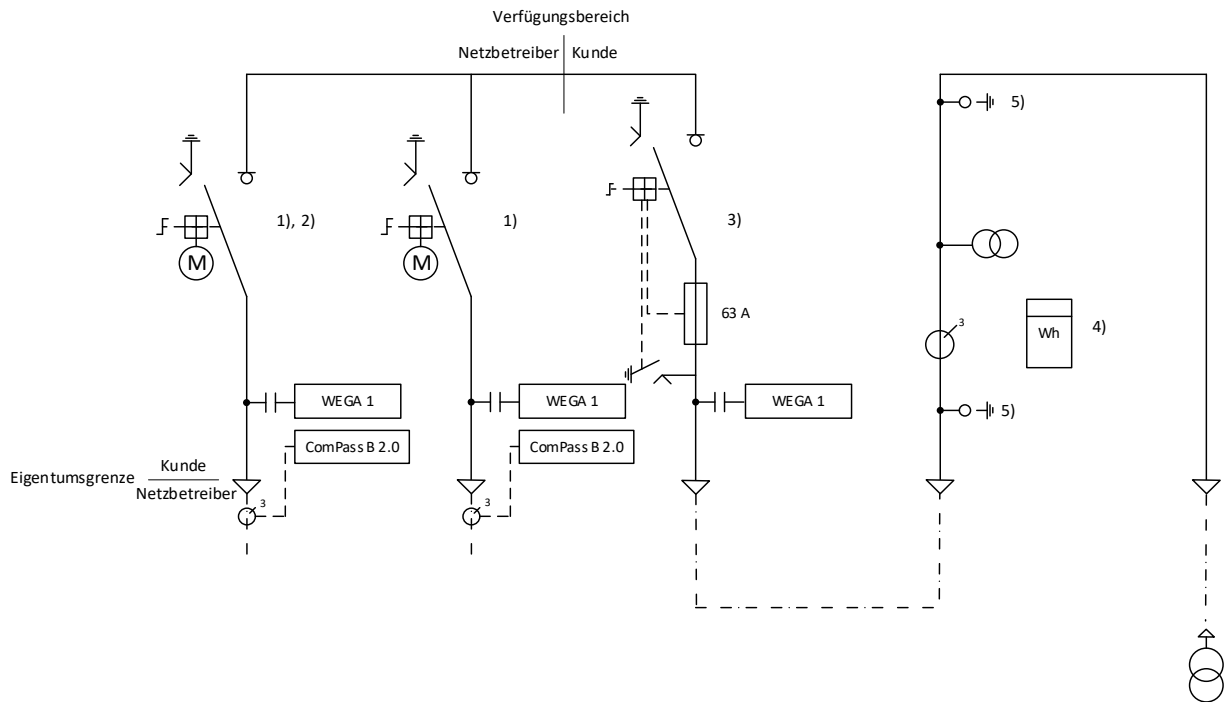
Anhang D - Beispiele für Mittelspannungsanschlüsse

In den Bildern D.1.1, D.1.2 und D.2.1 sind Beispiele für Mittelspannungs-Netzanschlüsse dargestellt.



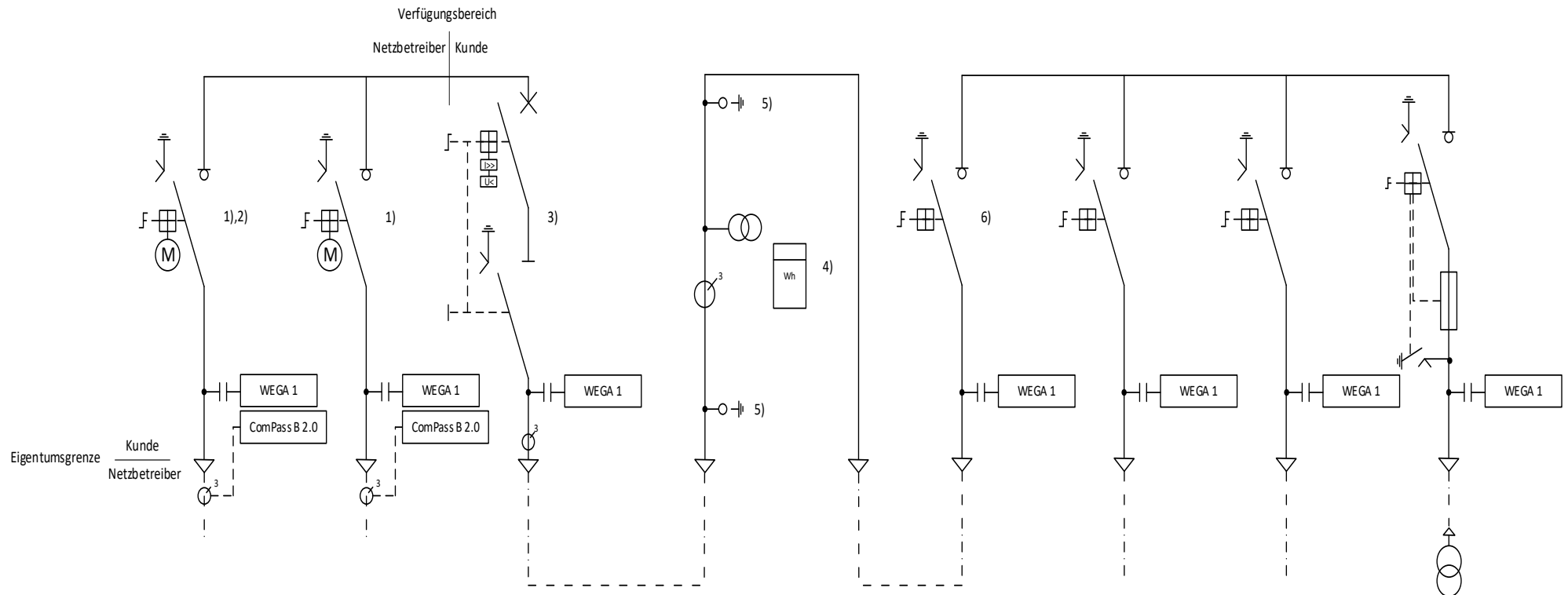
- 1) In den netzseitigen Eingangsschaltfeldern kann der Einsatz von Leistungsschaltern mit Schutz-einrichtungen erforderlich sein, wenn es die Versorgungszuverlässigkeit der angeschlossenen Kundenanlage oder die Netzkonstellation erfordern.
- 2) Es können weitere netzseitige Eingangsschaltfelder möglich sein.
- 3) Anstelle des Lasttrennschalters mit HH-Sicherung kann auch ein Leistungsschalter mit Schutz notwendig werden.
- 4) Niederspannungsseitige Messung (Anordnung der Wandler aus Sicht des NB Spannung vor Strom).

Bild D.1.1 – Beispiel für eine Übergabestation mit einem Netztransformator und niederspannungsseitiger Messung



- 1) In den netzseitigen Eingangsschaltfeldern kann der Einsatz von Leistungsschaltern mit Schutz-einrichtungen erforderlich sein, wenn es die Versorgungszuverlässigkeit der angeschlossenen Kundenanlage oder die Netzkonstellation erfordern.
- 2) Es können weitere netzseitige Eingangsschaltfelder möglich sein.
- 3) Anstelle des Lasttrennschalters mit HH-Sicherung kann auch ein Leistungsschalter mit Schutz notwendig werden.
- 4) Mittelspannungsseitige Messung (Anordnung der Wandler aus Sicht des NB Strom vor Spannung).
- 5) Erdungsfestpunkt oder Erdungsschalter

Bild D.1.2 – Beispiel für eine Übergabestation mit einem Netztransformator und mittelspannungsseitiger Messung

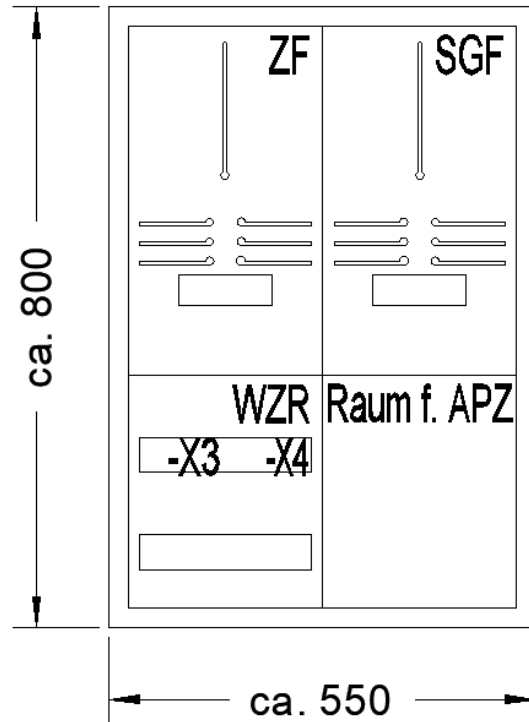
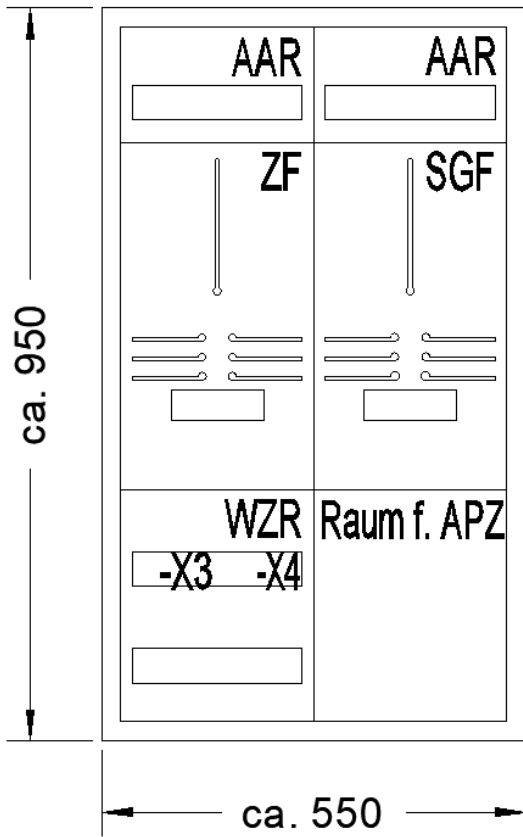


- 1) In den netzseitigen Eingangsschaltfeldern kann der Einsatz von Leistungsschaltern mit Schutzeinrichtungen erforderlich sein, wenn es die Versorgungszuverlässigkeit der angeschlossenen Kundenanlage oder die Netzkonstellation erfordern.
- 2) Es können weitere netzseitige Eingangsschaltfelder möglich sein.
- 3) Bei weniger als 4 Kundenabgangsfeldern kann anstelle des Leistungsschalters ein Lasttrennschalter mit HH-Sicherung eingesetzt werden.
- 4) Mittelspannungsseitige Messung (Anordnung der Wandler aus Sicht des NB Strom vor Spannung).
- 5) Erdungsfestpunkt oder Erdungsschalter
- 6) Kann auch als schalterloses Hochführungsfeld ausgeführt werden.

Bild D.2.1 – Beispiel für eine Übergabestation mit mehreren Kundenabgängen und mittelspannungsseitiger Messung

Anhang G - Zählerschrank und Wandleranlage

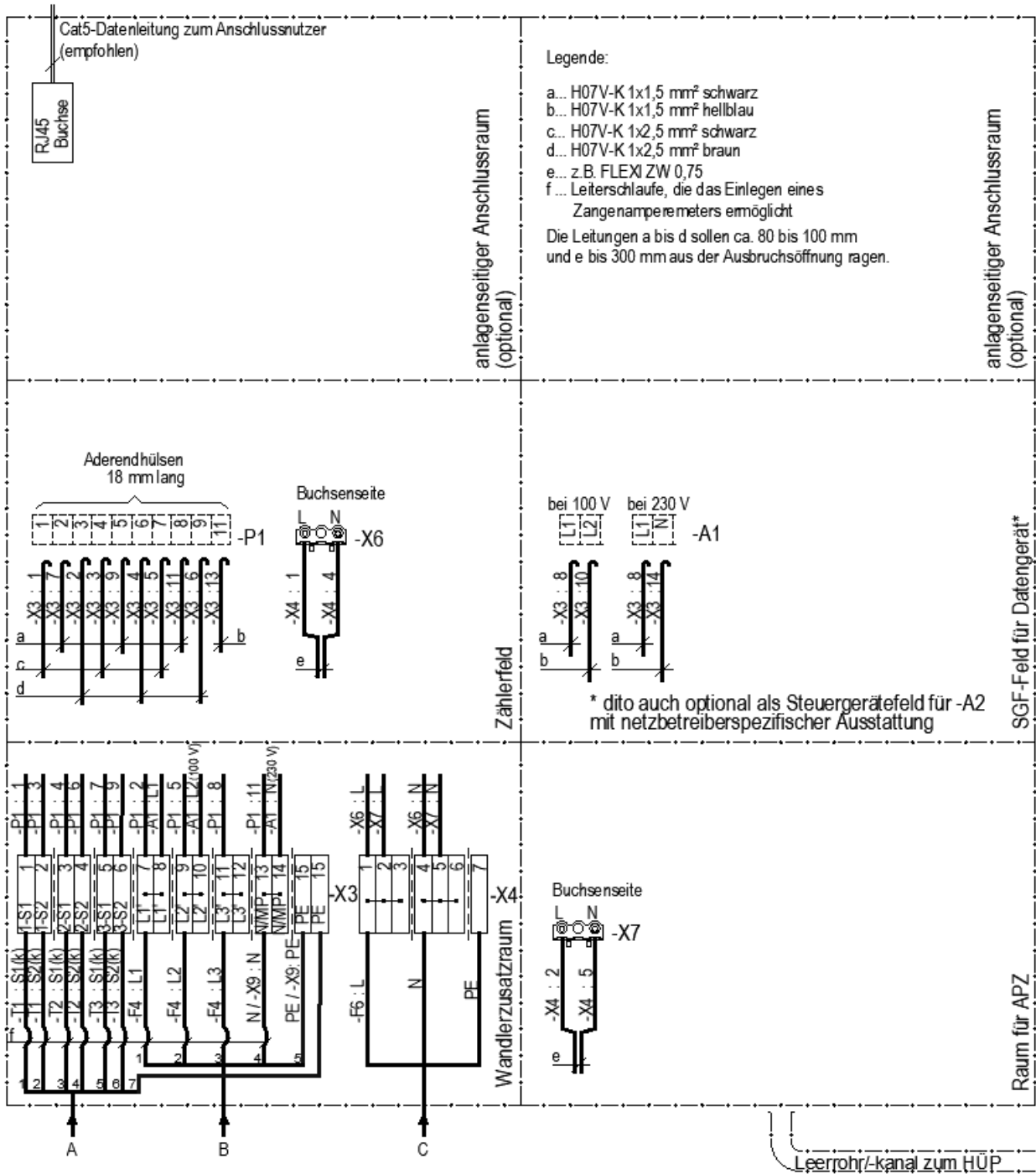
Anhang G.1 Aufbau, Zählerplatzfunktionsflächen



Zählerschränke angelehnt an DIN VDE 0603-2-2 Bild 108 und 106

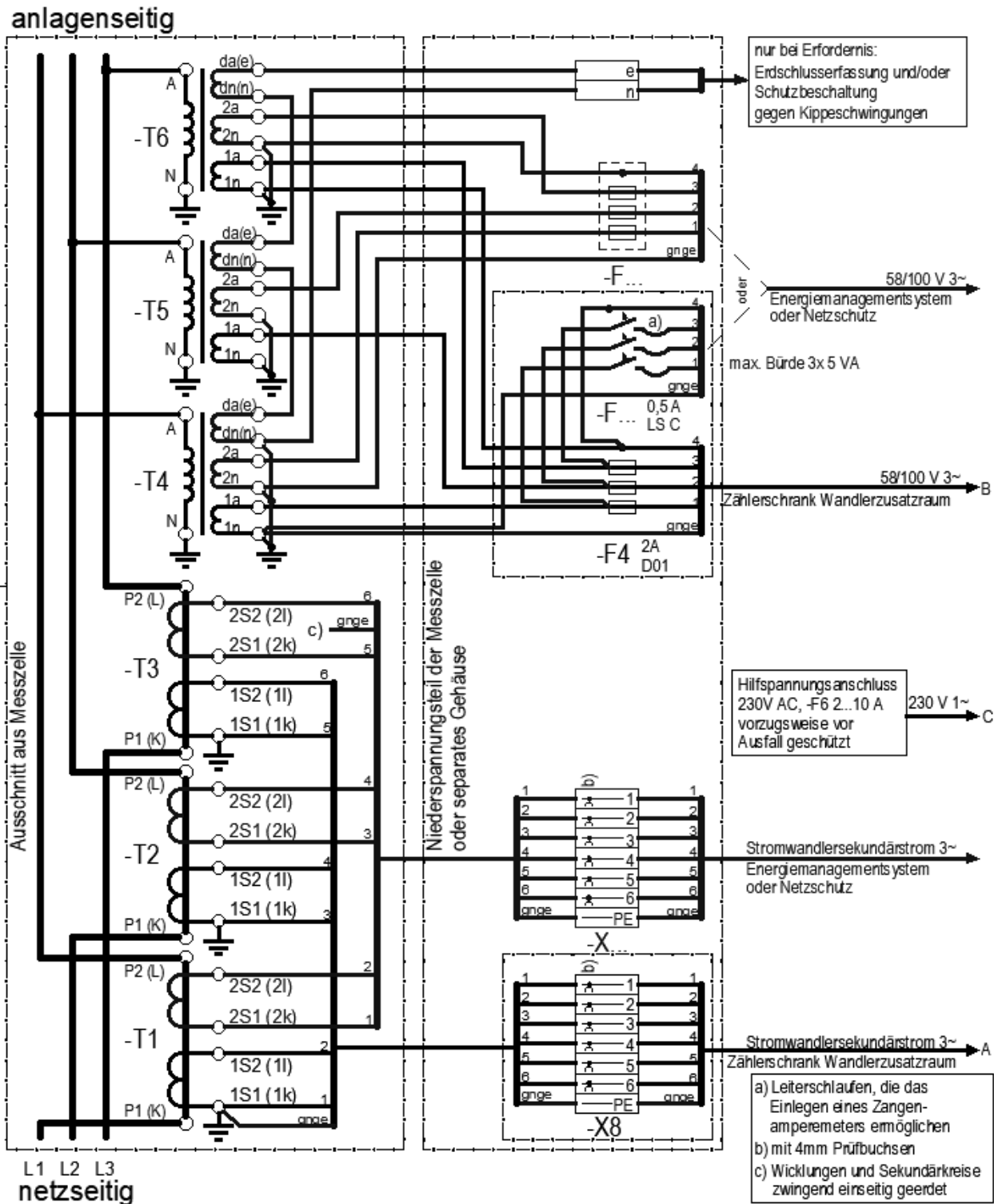
Anhang G.2 Anschlussplan Zählerschrank Wandlermessung

Optionale bzw. bedarfsweise Einrichtungen sind in der Abbildung in blau dargestellt



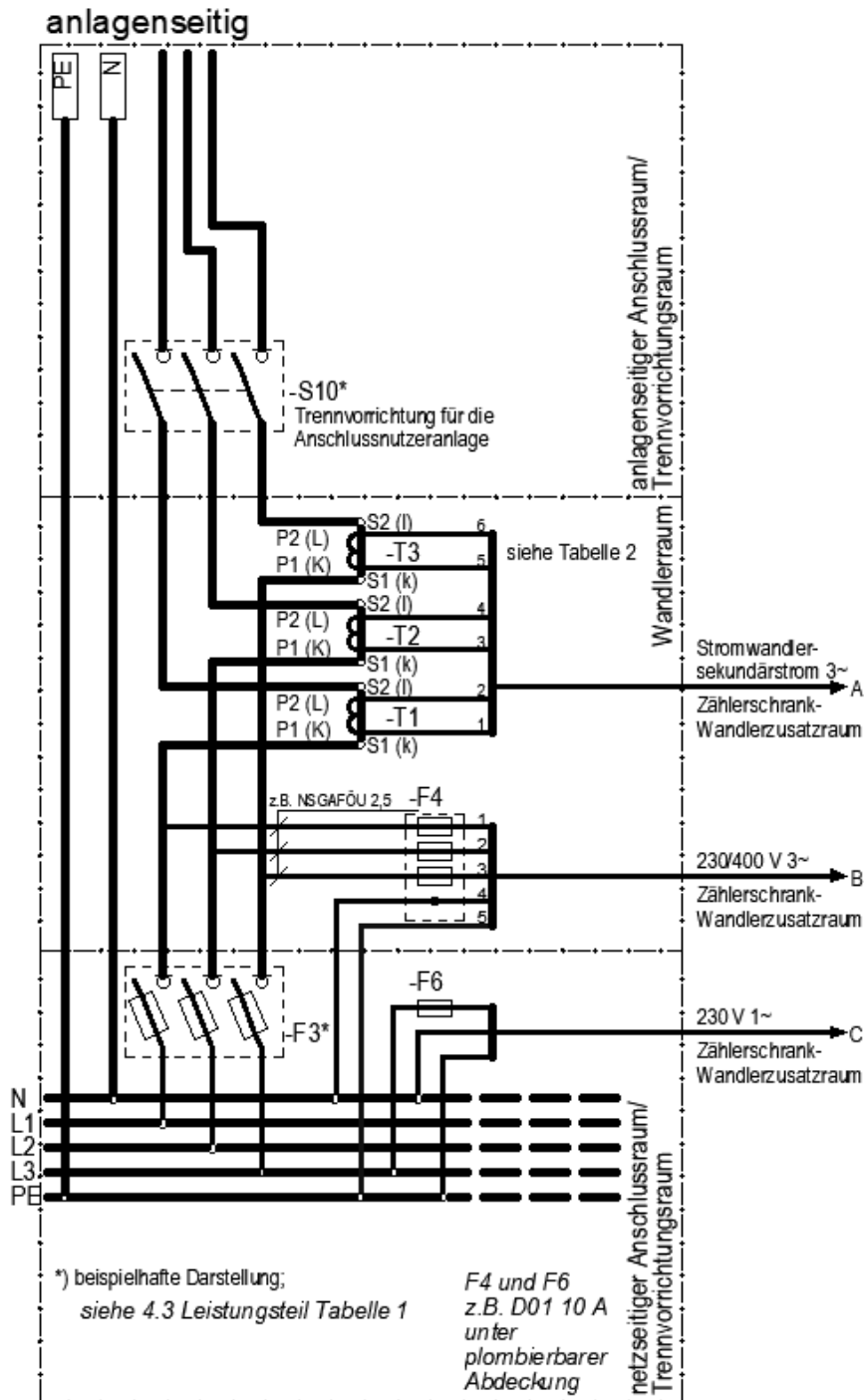
Anhang G.3 Wandleranschlussplan MS-Messung

Optionale bzw. bedarfsweise Einrichtungen sind in der Abbildung in blau dargestellt



Anhang G.4 Wandleranschlussplan NS-Messung

Optionale bzw. bedarfsweise Einrichtungen sind in der Abbildung in blau dargestellt



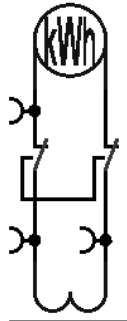
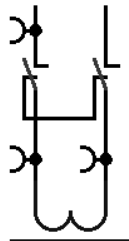
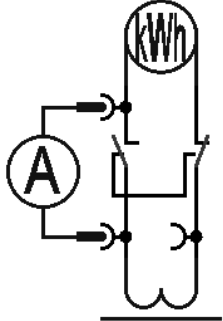
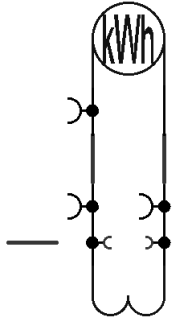
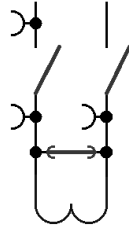
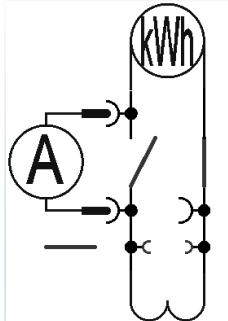
Anhang G.5 Wandlermessung – Reihenprüfklemme, Legende für Anschlusspläne

Tabelle G.5.1 Aufbau der Reihenprüfklemme (-X3) für Wanderanlagen-Zählerschränke

Reihenprüfklemme (-X3)																
	oben = zählerseitig															
Klemmenbezeichnung	1	2	3	4	5	6	7	8	9	10	11	12	13	14	PE	PE
Klemmenschaltbild (gestrichelte Linien kennzeichnen die Lage isolierender Trennstufe)															nach Netzsystem	
	Unten = wandlerseitig															
Allgemeine und Längstrenneigenschaft	<ul style="list-style-type: none"> • Klemmen 1-2, 3-4 und 5-6 wandlerseitig kurzschließbar • Klemmen 1 bis 6 mit Längstrennung • Schaltzustände gemäß Tabelle 4 						<ul style="list-style-type: none"> • Klemmen 7 bis 14 mit Längstrennung 						<ul style="list-style-type: none"> • Dient zur Aufnahme des mitgeführten Schutzleiters • Ist isoliert gegenüber der Hutschiene und der übrigen Teile im Zählerschrank aufgebaut 			
Querschnittsbereich in mm ²	1,5 bis 6						1,5 bis 6						1,5 bis 16			
Anschlüsseigenschaft	<ul style="list-style-type: none"> • für wiederholt verwendbare Anschlüsse • einzeln mit Schlitz – oder Kreuzschlitz-Schrauben ausgestattete Schraubklemmen oder einem ohne Spezialwerkzeug und nur auf eine Klemmstelle wirkenden Öffnungsmechanismus ausgestattete Federklemmen • für massive und mit Aderendhülsen o.ä. gefasste flexible Leiter 															
Buchse für 4mm Sicherheits-Prüfstecker	beidseitig	unten	beidseitig	unten	beidseitig	unten	Unten		Unten		Unten		unten			
Kennzeichnung	1S1	1S2	1S1	1S2	1S1	1S2										
	L1		L2		L3		L1	L2	L3			N (blau)		PE (bspw. Schwarz/gelb)		

Anhang G.5 Wandlermessung – Reihenprüfklemme, Legende für Anschlusspläne

Tabelle G.5.2 Funktionalität der Reihenprüfklemmen

Funktionalität der Stromzwischenklemmen	Normalbetrieb	Schutzstellung ohne Zähler	Vergleichsmessung
	Hinweis: Bei einer in Betrieb befindlichen Anlage darf der Sekundärstromkreis der Stromwandler zu keinem Zeitpunkt geöffnet werden!		
	Betrieb am eingebauten Zähler <ul style="list-style-type: none"> • Kurzschlussbrücke geöffnet • Längstrennung geschlossen 	Betrieb bei Zählerwechsel <ul style="list-style-type: none"> • Kurzschlussbrücke geschlossen • Längstrennung geöffnet 	Temporäres Einschleifen eines Prüfzählers oder Amperemeters <ul style="list-style-type: none"> • Kurzschlussbrücke geöffnet • linke Längstrennung nach Einschleifen geöffnet
Schaltstellung für Klemmen mit interner Brücke			
Schaltstellung für Klemmen mit externer Brücke			

Inhalt

1.	Anwendungsbereich	2
2.	Anforderungen an die Schaltungsunterlagen der Genehmigungsdokumentation	2
3.	Stromwandler für Schutzzwecke	3
3.1	Anforderung an das Übersetzungsverhältnis für Q→&U< - Schutz ohne UMZ	3
3.2	Anforderungen an die Erdung des Sekundärkreises	3
3.3	Anforderungen an die Leitungen zwischen Wandler und Schutzgerät	3
4.	Spannungsmessung für Schutzzwecke	3
4.1	Spannungswandler für Schutzzwecke	3
4.1.1	Anforderungen an Spannungswandler für Schutzzwecke (Übergabeschutz).....	3
4.1.2	Anforderungen bei Verwendung der e-n-Wicklung	3
4.2	Spannungsmessung für Schutzzwecke mit ohmschen Spannungsteilern.....	3
5.	Aufbau der Schutzgeräteperipherie	4
5.1	Anforderung an die unterbrechungsfreie Stromversorgung	4
5.2	Visualisierung Schutzauslösung und Schutzanregung	4
5.3	Anforderungen an den Einbauort von UMZ- und/oder Entkupplungsschutzgeräten.....	4
5.4	Prüfsteckdose	4
6.	Schutzgerät – Wirkungsweise	5
6.1	Anforderungen an den Auslösekreis	5
6.2	Rückwärtige Verriegelung von nachgelagerten Schutzgeräten	5
6.3	Rückwärtige Verriegelung zum Schutzgerät im UW	5
6.4	Q→&U< - Schutz.....	5
7.	Auswahl zulässiger Schutzgeräte	5
8.	Prinzipschaltbilder für Auslöse- und Meldekreis	6
8.1	Allgemeines.....	6
8.2	Anschluss Prüfsteckdose	6
8.3	Legende für die Prinzipschaltbilder der Schutzgeräte.....	6
8.4	Prinzipschaltbilder für Bezugsanlagen	7
8.4.1	Bezug: UMZ + 24-h/365-Tage-Überwachung + MS-LS (AS-Auslösung).....	7
8.4.2	Bezug: UMZ + MS-LS (RS-Auslösung).....	9
8.4.3	Bezug: HH-Si + MS-LaT (AS/RS-Auslösung)	11
8.5	Prinzipschaltbilder für Anlagen mit Volleinspeisung.....	13
8.5.1	Volleinspeisung: UMZ + ÜEKS + 24-h/365-Tage-Überwachung + MS-LS (AS-Auslösung)	13
8.5.2	Volleinspeisung: UMZ + ÜEKS + MS-LS (RS-Auslösung).....	15
8.5.3	Volleinspeisung: HH-Si + ÜEKS +24-h/365-Tage-Überwachung + MS-LaT (AS-Auslösung) ..	17
8.5.4	Volleinspeisung: HH-Si + ÜEKS + MS-LaT (RS-Auslösung)	19
8.5.5	Volleinspeisung: HH-Si + ÜEKS + NS-Kuppelschalter (RS-Auslösung)	21
8.5.6	Volleinspeisung: ZEKS + NS-Kuppelschalter (RS-Auslösung)	23
8.6	Prinzipschaltbilder für Anlagen mit Bezug und Einspeisung (Mischanlagen)	24
8.6.1	Mischanlage: UMZ + ÜEKS + 24-h/365-Tage-Überwachung + MS-LS (AS-Auslösung) + NS-Kuppelschalter (RS-Auslösung)	24
8.6.2	Mischanlage: UMZ + ÜEKS + MS-LS (RS-Auslösung) + NS-Kuppelschalter (RS-Auslösung).....	26
8.6.3	Mischanlage: HH-Si + ÜEKS + NS-Kuppelschalter (RS-Auslösung)	28
8.6.4	Mischanlage: HH-Si + ÜEKS (ohne Mindeststromkriterium) + NS-Kuppelschalter (RS-Auslösung)	30
8.6.5	Mischanlage: HH-Si + ÜEKS (ohne Mindeststromkriterium) + NS-Kuppelschalter (RS-Auslösung), mit Spannungsteiler	32
8.6.6	Mischanlage: ZEKS + NS-Kuppelschalter – Erzeugungsleistung ≥ 1 MVA	34
8.6.7	Mischanlage: ZEKS + NS-Kuppelschalter – Erzeugungsleistung < 1 MVA	35
8.7	Ergänzung - Rückwärtige Verriegelung (Übergabeschutz zum Trafoabgang).....	36

1. Anwendungsbereich

Diese Planungs- und Projektierungshilfe (PPR-Hilfe) gilt für kundeneigene Übergabestationen im MS-Netz der SachsenNetze GmbH. Sie regelt die grundsätzlichen Anforderungen an die Schutzsysteme der MS- und NS-Schaltanlagen.

Die PPR-Hilfe gilt für Standard-Übergabestationen (bis Schaltungsart 3K2T/ 3K2LS und den in der Netzrichtlinie Nr. 3 festgelegten Eigentums- und Verfügungsbereiche). Wird von dieser Konfiguration abgewichen, dann sind die folgenden erweiterten Anforderungen mit den Fachbereichen Netzschutz, Fernwirktechnik und Netzplanung abzustimmen.

Erweiterte/zusätzliche Anforderungen sind u. a. notwendig:

- bei Schutzeinrichtungen im Eigentum des Netzbetreibers
- bei Umschaltautomaten für Schaltfelder des Netzbetreibers oder Übergabeschaltfeldern im Kundeneigentum
- bei rückwärtigen Verriegelungen der Schutzeinrichtungen zu den Schutzeinrichtungen der Leitungsschaltfelder im Umspannwerk
- bei umspannwerksnahen Standorten
- wenn eine $P_{AV, E}$ -Überwachung (Einspeisebegrenzung) nach Verknüpfungspunktberechnung gefordert wird

2. Anforderungen an die Schaltungsunterlagen der Genehmigungsdokumentation

- Die Übersichtspläne sind nach dem Schema wie in der VDE-AR-N 4110 Anhang D dargestellt zu erstellen.
- Es sind fertige Schaltungsunterlagen im PDF-Format, keine Entwürfe oder Skizzen, einzureichen. Es sind alle Anlagenteile nur einmal einzureichen. Entweder werden eigene erstellte Unterlagen oder die des Herstellers eingereicht.
- Es sind die Funktionstexte für Schutzfunktionen funktionsgenau aus den Tabellen in Abschnitt 8 zu verwenden, da diese als Grundlage der Parametrierung der Schutzgeräte dienen.
- Es sind die Funktionstexte für Meldungen und Befehle aus dem der Netzrichtlinie Nr. 4 (TN U 1 3 02) zu verwenden.
- Die Projektbezeichnung, das Erstellungs- und Revisionsdatum müssen am Deckblatt des Dokumentes deutlich erkennbar sein. Wird auf einer beliebigen Seite eine Änderung vorgenommen, dann ist das Änderungsdatum am Anfang des Dokumentes anzupassen.
- Werden mehrere Schaltungsunterlagen von verschiedenen Herstellern verwendet (z.B. NSHV, Schutzschrank, MS-Schaltanlage), dann sind die Verweise untereinander korrekt einzutragen.
- Es sind alle integrierten Brücken an den (Schutz-) Geräten darzustellen.

Weitere Unterlagen (soweit zutreffend):

- Rechnerischer Nachweis der Auslegung der USV für eine Überbrückungszeit von 8 h
- Datenblatt der Schutzstromwandler
- Konzept der 24-h/365-Tage-Überwachung des Anschlussnehmers
- Berechnung des minimalen Kurzschlussstroms einer RV-Ringleitung (wie in Abschnitt 8.6.7) nach VDE 0102-10

3. Stromwandler für Schutzzwecke

3.1 Anforderung an das Übersetzungsverhältnis für Q→&U< - Schutz ohne UMZ

10 % des primären Stromes der Erzeugungsanlage müssen ≥ 4 % des Wandlernennstromes betragen.

3.2 Anforderungen an die Erdung des Sekundärkreises

- Die Erdung ist in Richtung des zu schützenden Objekts anzubringen (P2: Richtung Leitung → S2: geerdet).
- Die Erdung ist direkt am Wandler anzubringen. Sind die Anschlussleitungen angegossen, dann ist die Erdverbindung an der ersten Klemmstelle anzuschließen.
- Besitzt ein Wandler mehrere Abgriffe, dann sind alle nicht verwendeten Abgriffe offen auf eine Klemmleiste zulegen.

3.3 Anforderungen an die Leitungen zwischen Wandler und Schutzgerät

- Minimaler Querschnitt: $\geq 2,5 \text{ mm}^2$
- Maximale einfache Länge: $< 4 \text{ m}$

4. Spannungsmessung für Schutzzwecke

4.1 Spannungswandler für Schutzzwecke

4.1.1 Anforderungen an Spannungswandler für Schutzzwecke (Übergabeschutz)

- Spannungswandler müssen im Schutzbereich des Übergabe-UMZ liegen.
- Der Anschluss an Verrechnungs-Wandler (wenn MSB = SachsenNetze) ist nach Vorgabe gemäß Netzrichtlinie Nr. 3, Anhang G.3 möglich.

4.1.2 Anforderungen bei Verwendung der e-n-Wicklung

- Der Einsatz einer offenen Dreiecks-Wicklung ist nicht erforderlich.
- Bei Verwendung der Dreieckswicklung ist ein Kippschwingwiderstand (25 Ohm) mit einem 6 A-Leitungsschutzschalter und Hilfsschalter 1S/1Ö einzusetzen.

4.2 Spannungsmessung für Schutzzwecke mit ohmschen Spannungsteilern

- Nur zulässig für Nachrüstung von Bestandsanlagen (Mischanlagen) ohne MS-Wandler, z. B. für die Nachrüstung eines ÜEKS (prinzipieller Aufbau siehe Abschnitt 8.6.5).
- Die ohmschen Teiler dürfen nicht an den Ringkabelfeldern bzw. in den Schaltfeldern mit Verfügungsbereich des Netzbetreibers eingesetzt werden.
- Das System/ der Messverstärker muss auf die Netzennspannung des NAP angepasst werden (10, 15 oder 20 kV).
- Die Sekundäre Nennspannung (U_{L-N}) muss $100/\sqrt{3} \text{ V}$ betragen.
- Die Spannungsmesseinrichtung besteht aus einem System mit ohmschen Teilern, Messleitungen und Messverstärker.
- Der Hilfsspannungsanschluss des Messverstärkers erfolgt an die abgesicherte Versorgungsspannung des ÜEKS ohne zusätzliche Absicherung. Die Überwachung des Versorgungsspannungsausfalles erfolgt über -K301.
- Der Messkreis ist gemäß Herstellervorgabe abzusichern.
- Die Messgenauigkeit des Systems muss den Anforderungen der VDE-AR-N 4110 (Abschnitt 6.2.2.7) genügen (Kl. 0,5).
- Die Ausgangsleistung des Messverstärkers muss mindestens 0,5 VA betragen. Die Bürde aller angeschlossenen Geräte und Leitungen darf diese nicht überschreiten und muss messtechnisch nachgewiesen werden.
- Die maximale Leitungslänge zwischen ohmschen Teilern und Messverstärker wird durch das eingesetzte System (Herstellervorgabe) beschränkt (typisch zwischen 9 – 15 m), die Herstellervorgaben dazu müssen eingehalten werden.

- Die Verlegung der Mess- und Sekundärleitungen muss vor mechanischen Einwirkungen geschützt und mit den notwendigen Abständen zu Spannungsführenden Teilen erfolgen.
- Die Masse-Anschlüsse des ohmschen Teilers und die Schirmdrähte der Messleitungen sind entsprechend Herstellvorgabe zu erden.
- Beispielhaft zulässige Gerätekombination, welche die o.g. Anforderungen erfüllt:
 - ohmscher Spannungssensor Typ OAS12 oder OAS 24 mit 0,2 % Genauigkeit
 - Messverstärker CAPDIS-4o_HF (Hersteller-Artikel-Nr. 2502073_H001_S003) mit 0,3 % Genauigkeit

5. Aufbau der Schutzgeräteperipherie

5.1 Anforderung an die unterbrechungsfreie Stromversorgung

Eine USV mit einer separaten Akku-Überwachung mit einem diesbezüglichen Meldekontakt, einschließlich der Meldung „USV-Akku i. O.“, ist grundsätzlich erforderlich.

Das Überwachungsmodul muss einen kritischen Zustand des Akkus im Normalbetrieb erkennen und über den Meldekontakt ausgeben.

Folgende Meldungen müssen auf den Kontakt „Akku i. O.“ wirken:

- Akkuspannung sehr tief/ Tiefentladung
- Akkukreis unterbrochen
- Akkufehler/ Kapazität zu niedrig

Folgende Meldungen dürfen nicht auf den Kontakt „Akku i. O.“ wirken:

- Pufferbetrieb
- Netzbetrieb
- Laden des Akkus

Hinweis:

- Eine separate USV_{G302} ist nicht notwendig, wenn der zwischengelagerte Entkopplungsschutz (ZEKS) an die USV_{G301} des übergeordneten Entkopplungsschutz (ÜEKS) angeschlossen werden kann.

5.2 Visualisierung Schutzauslösung und Schutzanregung

Ist das Schutzgerät in der Schaltanlage nicht sichtbar verbaut, dann sind mindestens drei Visualisierungen (z.B. Fallklappenrelais) für Schutzstörung, Schutzanregung und Schutzauslösung sichtbar anzubringen.

5.3 Anforderungen an den Einbauort von UMZ- und/oder Entkopplungsschutzgeräten

Das Schutzgerät ist im Sekundärteil der MS-Schaltanlage bzw. in einem separaten Schrank im gleichen Raum und in örtlicher Nähe zur MS-Schaltanlage unterzubringen.

5.4 Prüfsteckdose

Zur Verwendung zugelassene Prüfsteckdosen sind die Typen „ITS“ oder „SAX“, B14, SecuControl. Die Anschaltung der Prüfsteckdose erfolgt nach Schema gemäß Abschnitt 8.2, Tabelle 2.

6. Schutzgerät – Wirkungsweise

6.1 Anforderungen an den Auslösekreis

Die Auslösung des Schutzgerätes muss direkt auf die Auslösespule des Schaltgerätes wirken. Die Auslösung über Zwischenrelais ist nicht gestattet (Ausnahme Binärsignalübertrager).

6.2 Rückwärtige Verriegelung von nachgelagerten Schutzgeräten

Eine rückwärtige Verriegelung des Übergabeschutzes durch nachgelagerte Schutzgeräte innerhalb der Kundenanlage ist erforderlich.

6.3 Rückwärtige Verriegelung zum Schutzgerät im UW

Eine rückwärtige Verriegelung zum entsprechenden Schutzgerät im UW ist notwendig, wenn für die Auslösestufe $I_{>}$ ein größerer Wert als 450 A benötigt wird.

6.4 Q→&U< - Schutz

Bei Erzeugungsanlagen mit eingeschränkter dynamischer Netzstützung oder Erzeugungsanlagen < 1 MVA darf auf den Q→&U< - Schutz verzichtet werden.

Bei Volleinspeisern (Kap. 8.5.3 bis 8.5.5) < 1 MVA mit ÜEKS ohne ÜEKS-Stromwandleranschluss und damit ohne QU-Schutz und Mindeststromkriterium, ist die Sperre für die Schutzfunktion U< - Schutzfunktion zwingend durch die Schalterstellungsmeldung von -Q2 zu realisieren.

Hinweis:

Wird an einer Bestandsanlage erst durch schrittweisen Zubau die Erzeugungsleistung von 1 MVA überschritten, dann ist der QU-Schutz mit entsprechenden Stromwandlern nachzurüsten (bei Mischanlagen an jeder EZA bzw. zentral für alle EZA).

7. Auswahl zulässiger Schutzgeräte

Die Auswahl der Schutzgeräte muss gemäß ihrer Schutzaufgaben und aus den zulässigen Typen, wie in Tabelle 1 aufgelistet, erfolgen.

Tabelle 1 zulässige Schutzgeräte in der Übergabe

Hersteller	Typ	Funktionen	
		UMZ	ÜEKS
Phoenix Contact/ NSE	Powersave	x	x
Schneider Electric	P132	x	x
Siemens	7SJ8	x	x
SEG Electronics	MRA4/ MCA4	x	x
	MRI4	x	-
	MRU4	-	x*
Ziehl	UFR1002IP	-	x*

*... nur für Anlagen mit LaT+HH-Si in der Übergabe

8. Prinzipschaltbilder für Auslöse- und Meldekreis

8.1 Allgemeines

Die folgenden Anlagen sind detailgetreu umzusetzen. Begründete Abweichungen sind nur nach Abstimmung mit dem Netzbetreiber zulässig.

Die Messkonzepte sind nicht Bestandteil der Prinzipschaltbilder.

8.2 Anschluss Prüfsteckdose

Tabelle 2 Prüfsteckdose SecuControl ITS/SAX B14

1	2	3	4	5	6	7	8	9	10	11	12	13	14
I _N	I _{L1}	I _{L2}	I _{L3}	U _N	U _{L1}	U _{L2}	U _{L3}	L+A	L+/L+E	L+A	FWA	L+	L-

8.3 Legende für die Prinzipschaltbilder der Schutzgeräte

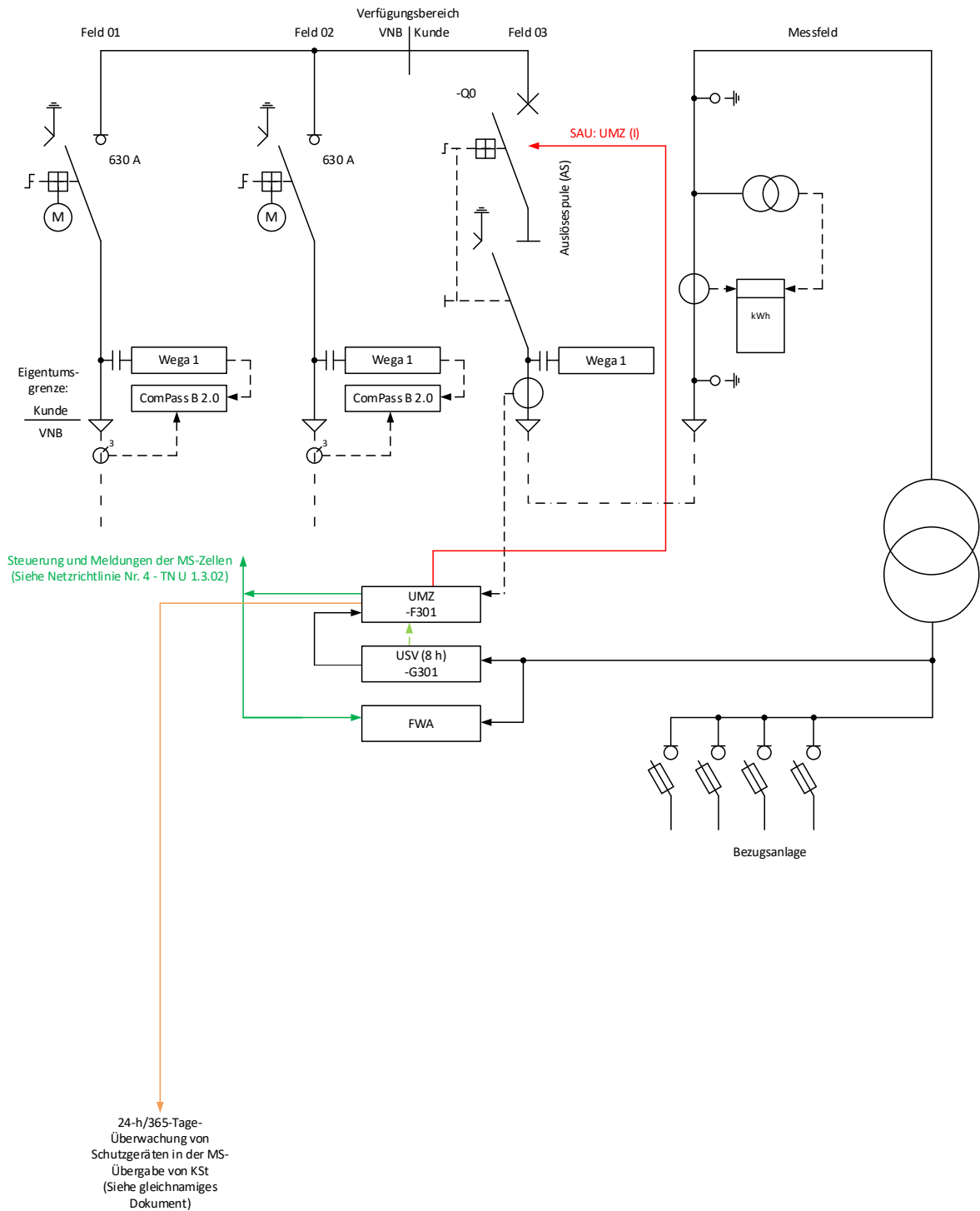
- **Auslösekreis**
 - Hilfsspannungsversorgung
 - **Melde- und Steuerkreise:**
 - Die Binärausgänge für SAN UMZ und SAU ÜEKS müssen selbständig nach ≤1 s zurückfallen (keine Selbsthaltung)
 - **Meldekreis des Anschlussnehmers (gestützt durch USV ≥ 8 h)**
-
- AS Arbeitsstromauslösung
 - AWZ Automatische Wiedereinschaltung
 - BA Binärausgang
 - FWA Fernwirkanlage
 - L+ Steuerspannung +
 - L+A Auskommando +
 - L+E Einkommando +
 - RS Ruhestromauslösung
 - RV Rückwärtige Verriegelung
 - SAN Schutzanregung
 - SAU Schutzauslösung
 - ÜEKS Übergeordneter Entkopplungsschutz
 - UMZ Unabhängiger Überstromzeitschutz
 - WZF Wiedereinschaltfreigabe
 - ZEKS Zwischengelagerter Entkopplungsschutz

Tabelle 3 Betriebsmittelkennzeichen

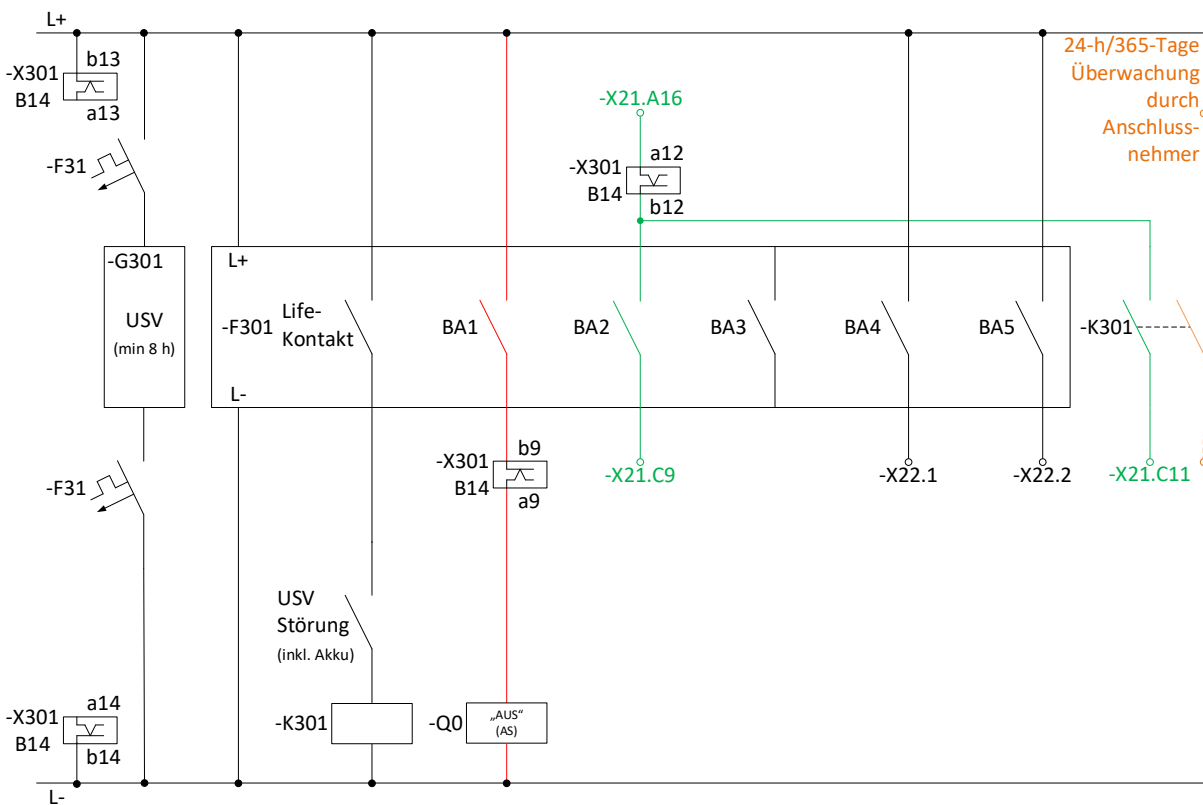
Beschriftung	Betriebsmittel	Beschriftung	Betriebsmittel
-B301.1	Binärsignalübertrager - ÜEKS	-K301	Hilfsrelais
-B301.2	Binärsignalübertrager - ZEKS	-KF2	Zeitrelais für AWZ
-F31	Schutzautomat für –F301	-S30	Schalter: AWZ Ein/Aus
-F32	Schutzautomat für –F302	-Q0	MS-LS
-F33	Schutzautomat für Motoraufzug	-Q1	NS-Kuppelschalter _{ÜEKS}
-F34	Schutzautomat für RV	-Q2	NS-Kuppelschalter _{ZEKS}
-F35	Schutzautomat für Blockierungen	-X21	Klemmleisten der FWA
-F301	Schutzgeräte für MS-Übergabe	-X22	Klemmleiste für Prüfung
-F302	ZEKS	-X301	Prüfsteckdose
-F401	U-Wandler-Schutzschalter	-X302	Prüfsteckdose/Klemme
-G301	USV für UMZ/ÜEKS		
-G302	USV für ZEKS		

8.4 Prinzipschaltbilder für Bezugsanlagen

8.4.1 Bezug: UMZ + 24-h/365-Tage-Überwachung + MS-LS (AS-Auslösung)



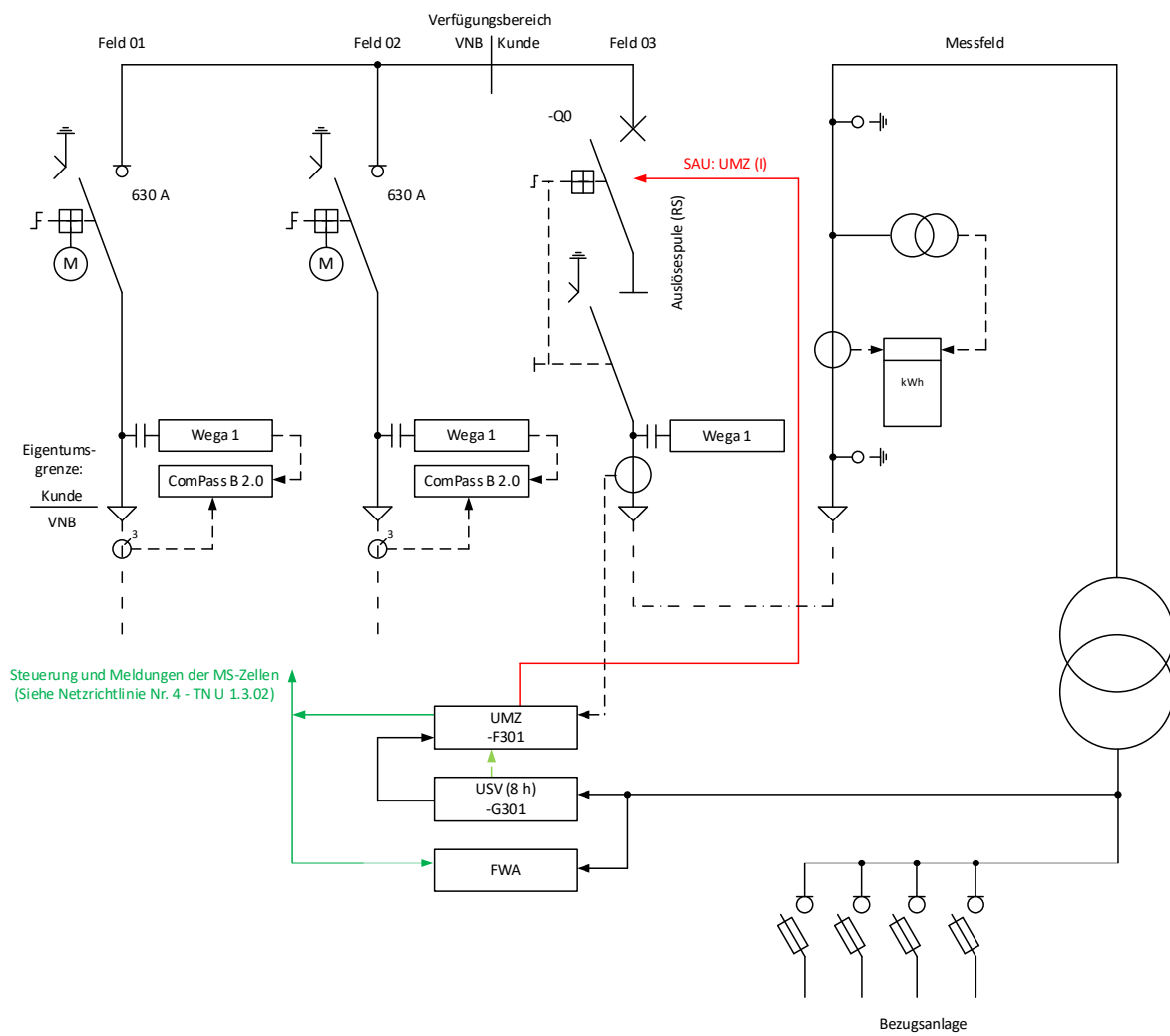
Binärkontakte:	Life-K.	BA1	BA2	BA3	BA4	BA5
Wirkung	-K301	MS-LS	FWA		Klemme	Klemme
Typ	Störung	SAU	SAN		SAN	SAN
Parameter: UMZ		I> I>>	I> I>>		I> -	- I>>
Parameter: ÜEKS		- - - - -	- - - - -		- - - - -	- - - - -



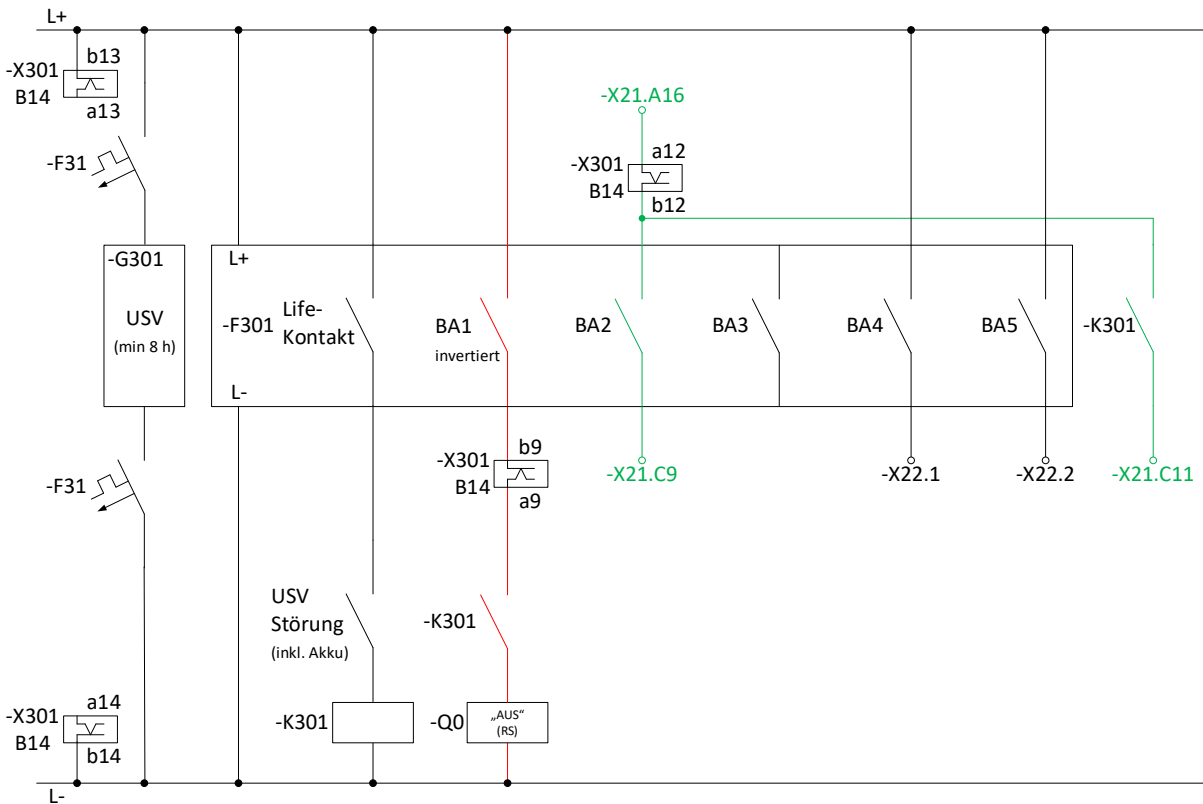
-Q0 (MS-LS):

- Arbeitsstromauslösung (AS)
- Kann eine 24-h/365-Tage-Überwachung nicht garantiert werden, dann ist zwingend eine Ruhestromauslösung (RS) für den MS-LS einzusetzen.

8.4.2 Bezug: UMZ + MS-LS (RS-Auslösung)



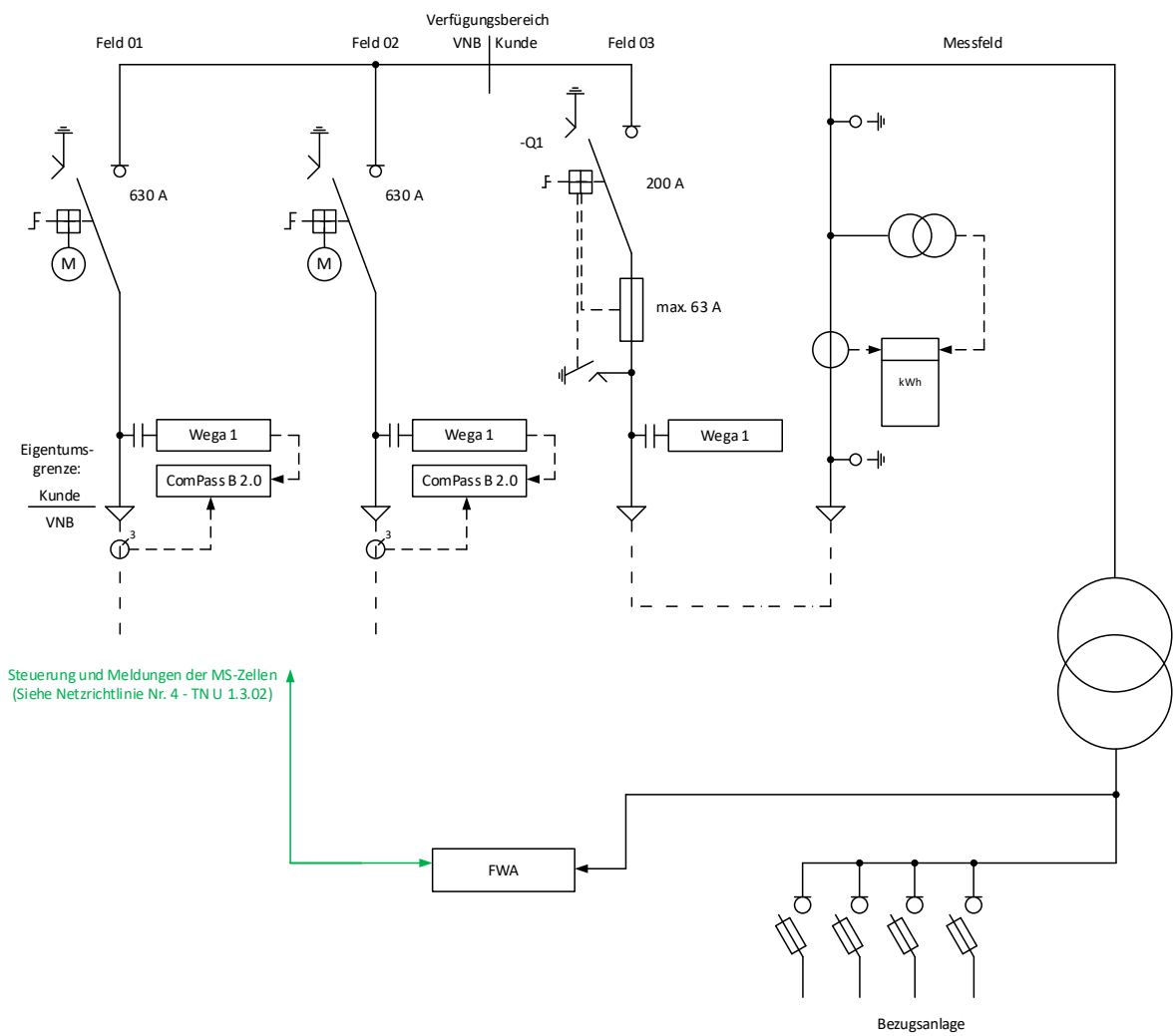
Binärkontakte:	Life-K.	BA1	BA2	BA3	BA4	BA5
Wirkung	-K301	MS-LS	FWA		Klemme	Klemme
Typ	Störung	SAU	SAN		SAN	SAN
Parameter: UMZ		> >>	> >>		> -	- >>
Parameter: ÜEKS		- - - - -	- - - - -		- - - - -	- - - - -



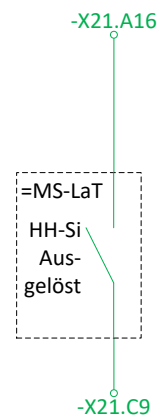
-Q0 (MS-LS):

- zwingend Ruhestromauslösung (RS)

8.4.3 Bezug: HH-Si + MS-LaT (AS/RS-Auslösung)



Binärkontakte:	Life-K.	BA1	BA2	BA3	BA4	BA5
Wirkung						
Typ						
Parameter: UMZ						
Parameter: ÜEKS						

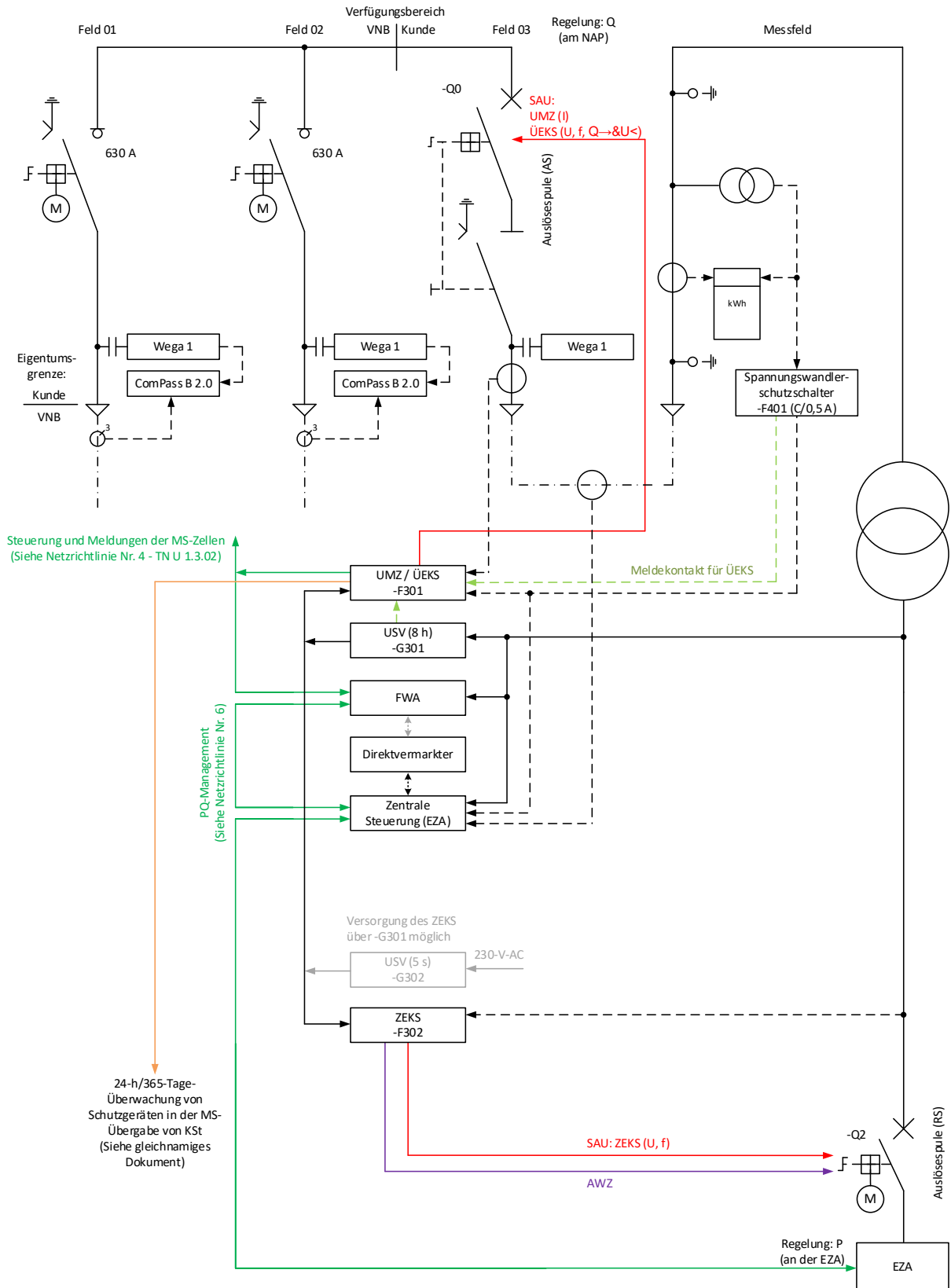


-Q1 (MS-LaT):

- Arbeitsstromauslösung (AS) / Ruhestromauslösung (RS)

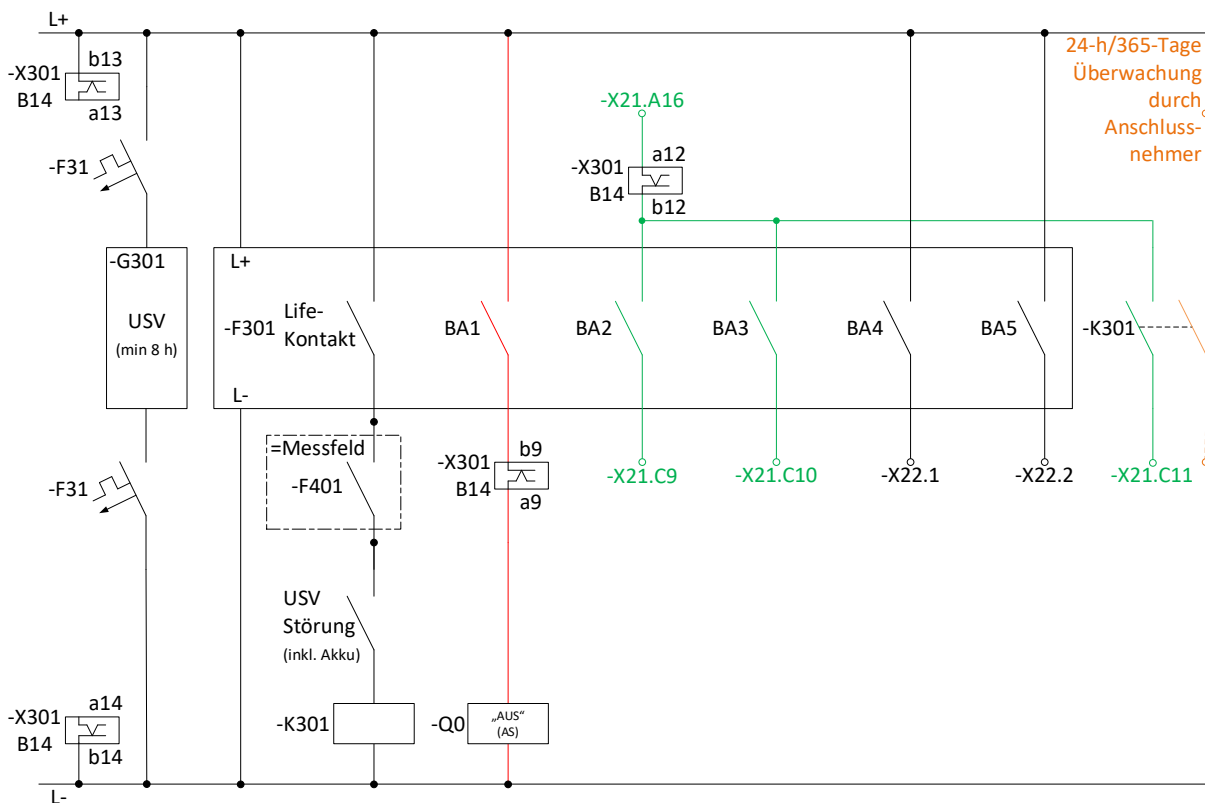
8.5 Prinzipschaltbilder für Anlagen mit Volleinspeisung

8.5.1 Volleinspeisung: UMZ + ÜEKS + 24-h/365-Tage-Überwachung + MS-LS (AS-Auslösung)



Binärkontakte:	Life-K.	BA1	BA2	BA3	BA4	BA5
Wirkung	-K301	MS-LS	FWA	FWA	Klemme	Klemme
Typ	Störung	SAU	SAN	SAU	SAN	SAN
Parameter: UMZ		I> I>>	I> I>>	- -	I> -	- I>>
Parameter: ÜEKS		U>> U> *U< f> f< Q->&U<	- - - - - -	U>> U> *U< f> f< Q->&U<	- U> *U< f> f< -	U>> - - - - Q->&U<

*U< Mindeststromkriterium → $I_{min} = 0,04 \times I_{Wandlernennstrom}$



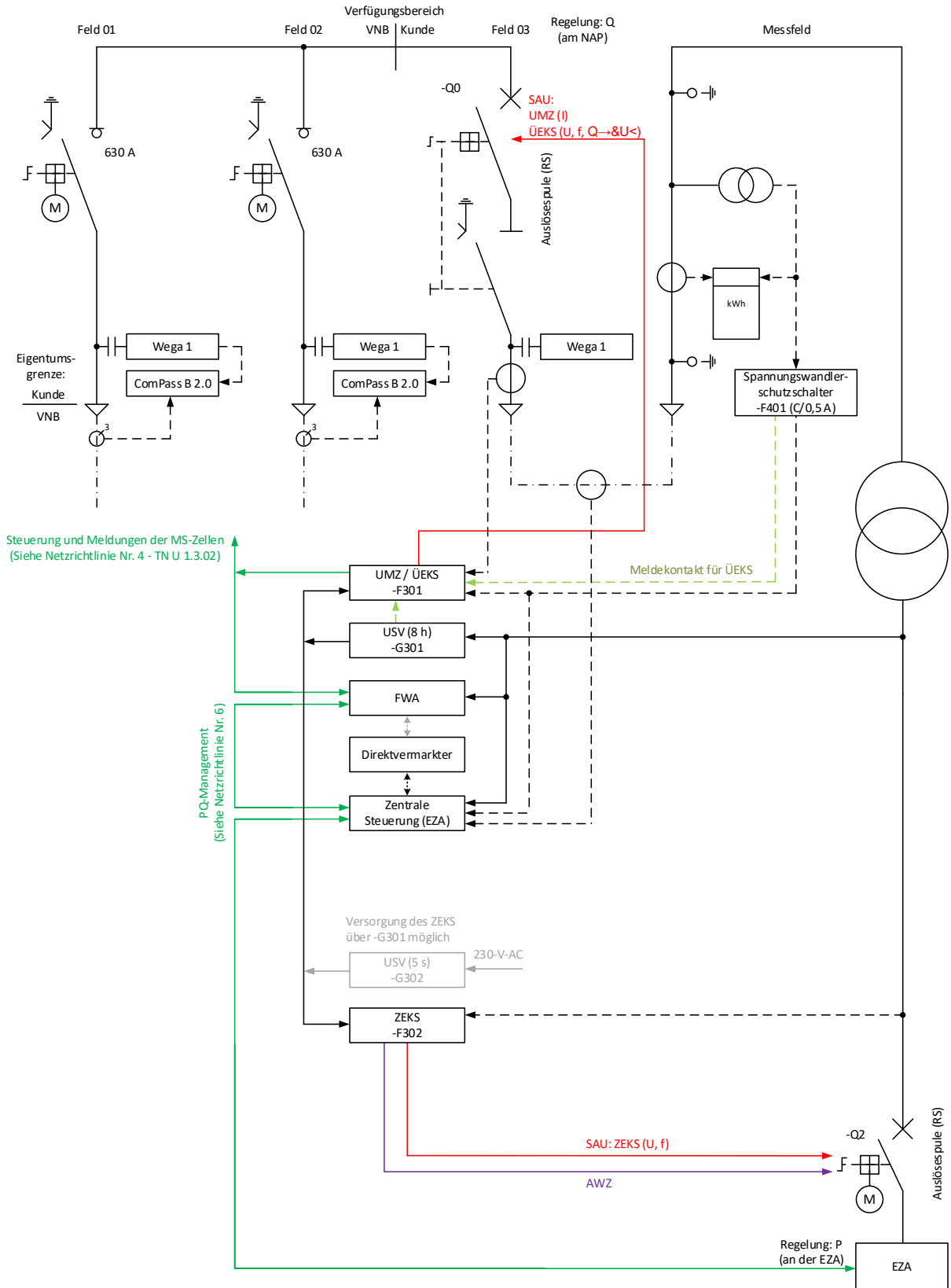
-Q0 (MS-LS):

- Arbeitsstromauslösung (AS)
- Kann eine 24-h/365-Tage-Überwachung nicht garantiert werden, dann ist zwingend eine Ruhestromauslösung (RS) für den MS-LS einzusetzen.

-F401:

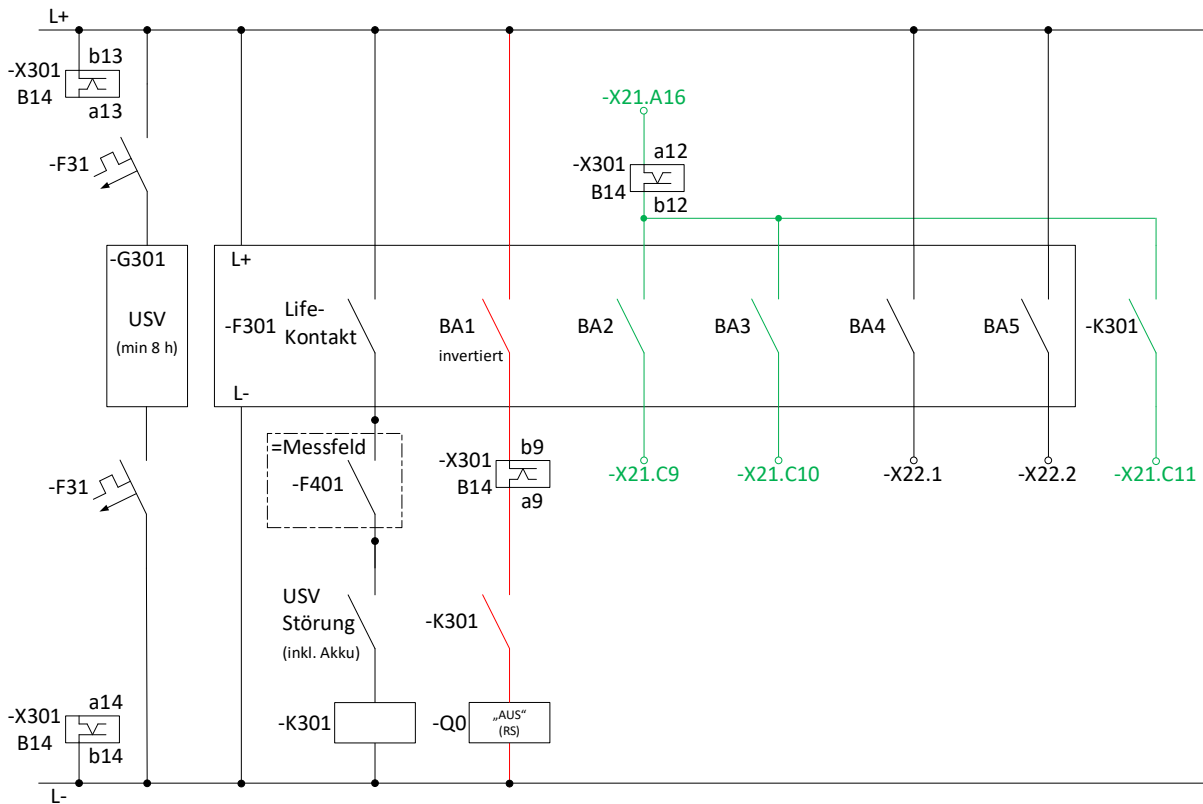
- Spannungswandlerschutzschalter

8.5.2 Volleinspeisung: UMZ + ÜEKS + MS-LS (RS-Auslösung)



Binärkontakte:	Life-K.	BA1	BA2	BA3	BA4	BA5
Wirkung	-K301	MS-LS	FWA	FWA	Klemme	Klemme
Typ	Störung	SAU	SAN	SAU	SAN	SAN
Parameter: UMZ		I> I>>	I> I>>	- -	I> -	- I>>
Parameter: ÜEKS		U>> U> *U< f> f< Q->&U<	- - - - - -	U>> U> *U< f> f< Q->&U<	- U> *U< f> f< -	U>> - - - - Q->&U<

*U< Mindeststromkriterium → $I_{min} = 0,04 \times I_{Wandlernennstrom}$



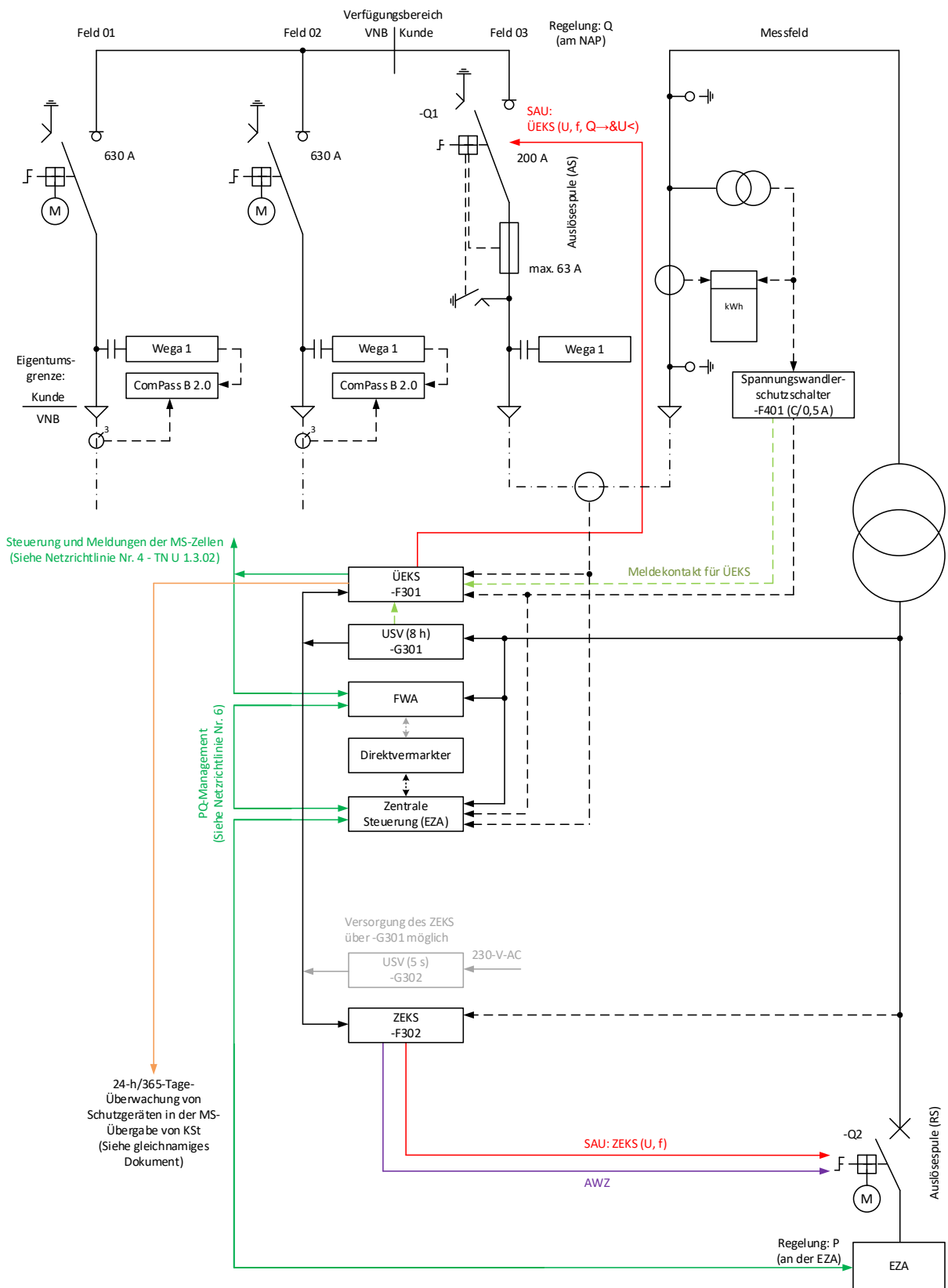
-Q0 (MS-LS):

- zwingend Ruhestromauslösung (RS)

-F401:

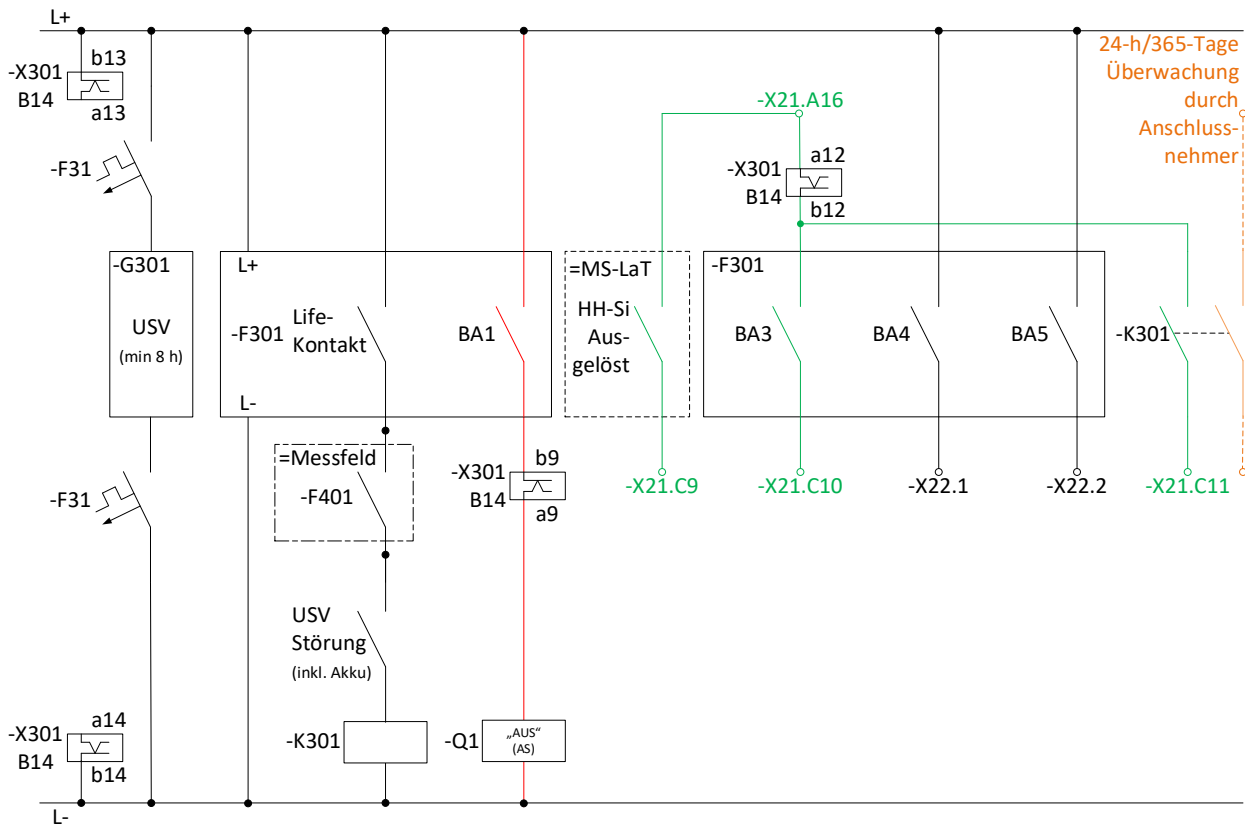
- Spannungswandlerschutzschalter

8.5.3 Volleinspeisung: HH-Si + ÜEKS +24-h/365-Tage-Überwachung + MS-LaT (AS-Auslösung)



Binärkontakte:	Life-K.	BA1	BA2	BA3	BA4	BA5
Wirkung	-K301	MS-LaT		FWA	Klemme	Klemme
Typ	Störung	SAU		SAU	SAN	SAN
Parameter: UMZ		-		-	-	-
Parameter: ÜEKS		U>> U> *U< f> f< Q->&U<		U>> U> *U< f> f< Q->&U<	- U> *U< f> f< -	U>> - - - - Q->&U<

*U< Mindeststromkriterium → $I_{min} = 0,04 \times I_{Wandlernennstrom}$



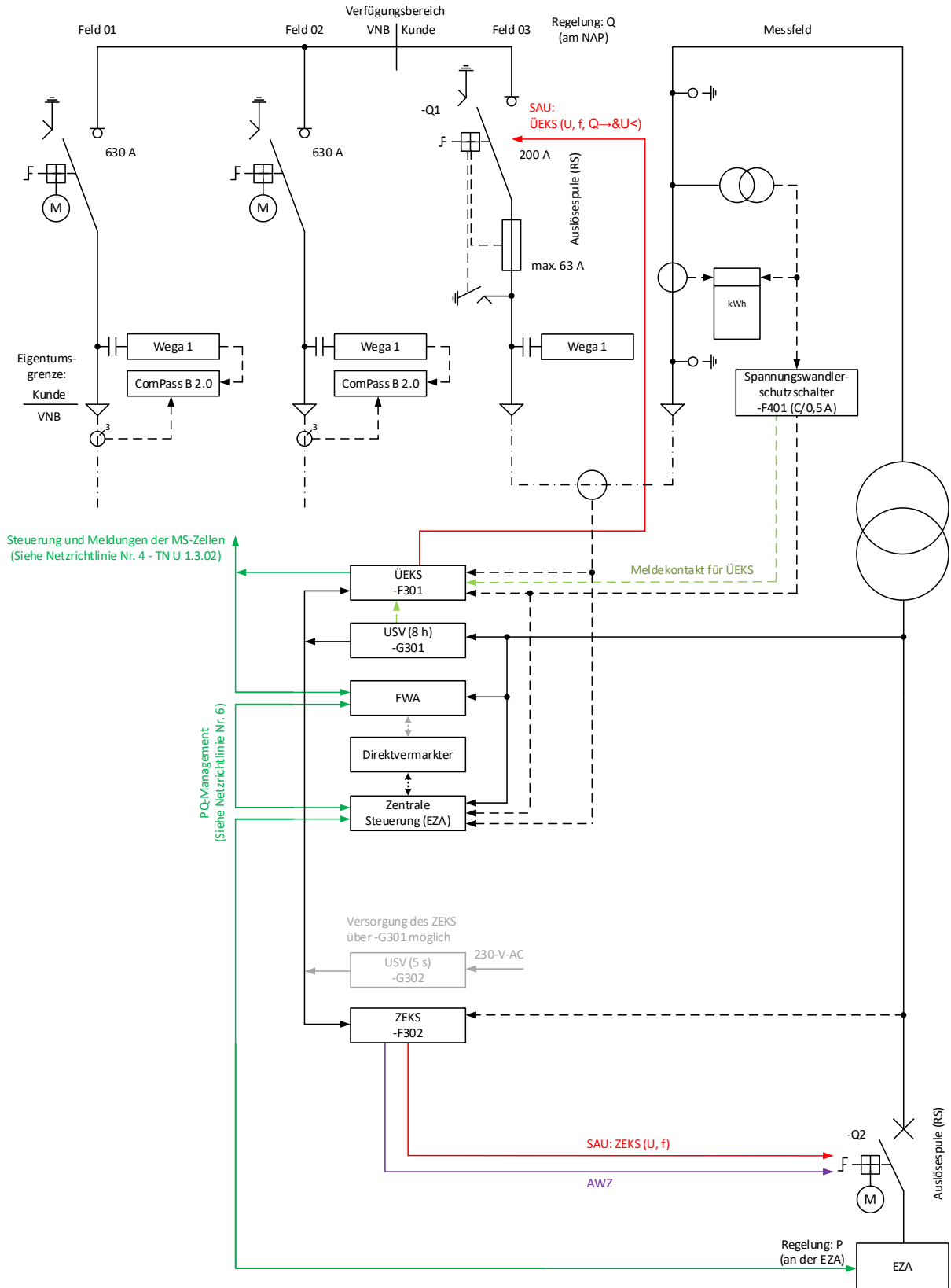
-Q1 (MS-LaT):

- Arbeitsstromauslösung (AS)
- Kann eine 24-h/365-Tage-Überwachung nicht garantiert werden, dann sind zwingend 2 NS-LS mit Ruhestromauslösung (RS) einzusetzen.

-F401:

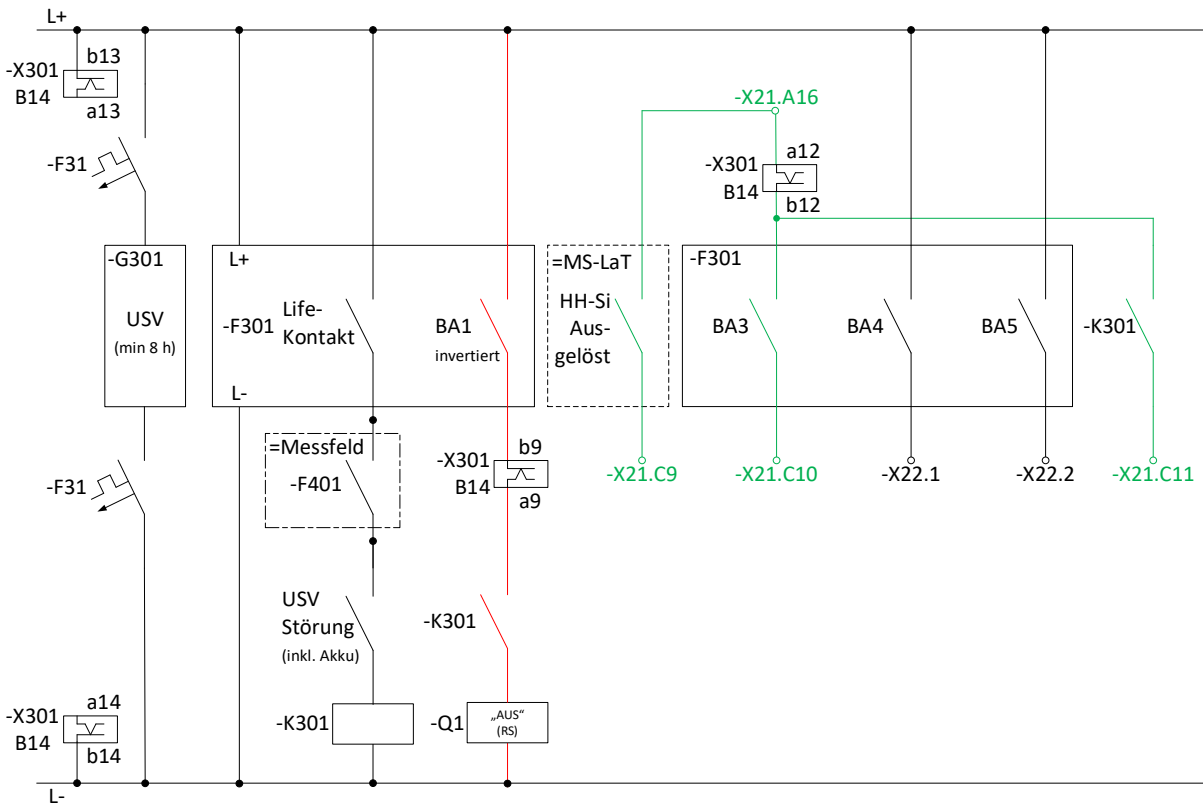
- Spannungswandlerschutzschalter

8.5.4 Volleinspeisung: HH-Si + ÜEKS + MS-LaT (RS-Auslösung)



Binärkontakte:	Life-K.	BA1	BA2	BA3	BA4	BA5
Wirkung	-K301	MS-LaT		FWA	Klemme	Klemme
Typ	Störung	SAU		SAU	SAN	SAN
Parameter: UMZ		-		-	-	-
Parameter: ÜEKS		U>> U> *U< f> f< Q->&U<		U>> U> *U< f> f< Q->&U<	- U> *U< f> f< -	U>> - - - - Q->&U<

*U< Mindeststromkriterium → $I_{min} = 0,04 \times I_{Wandlernennstrom}$



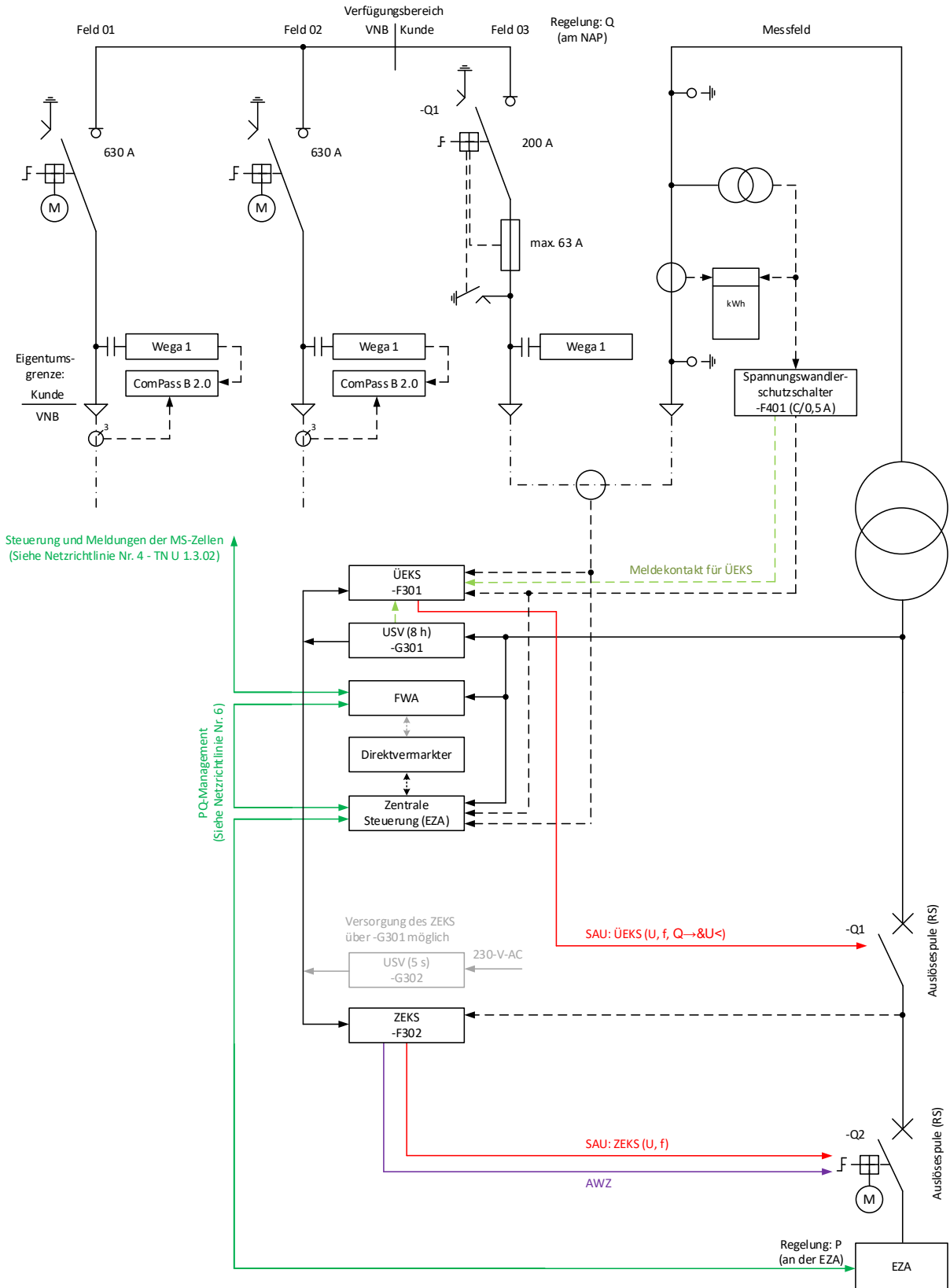
-Q1 (MS-LaT):

- zwingend Ruhestromauslösung (RS)

-F401:

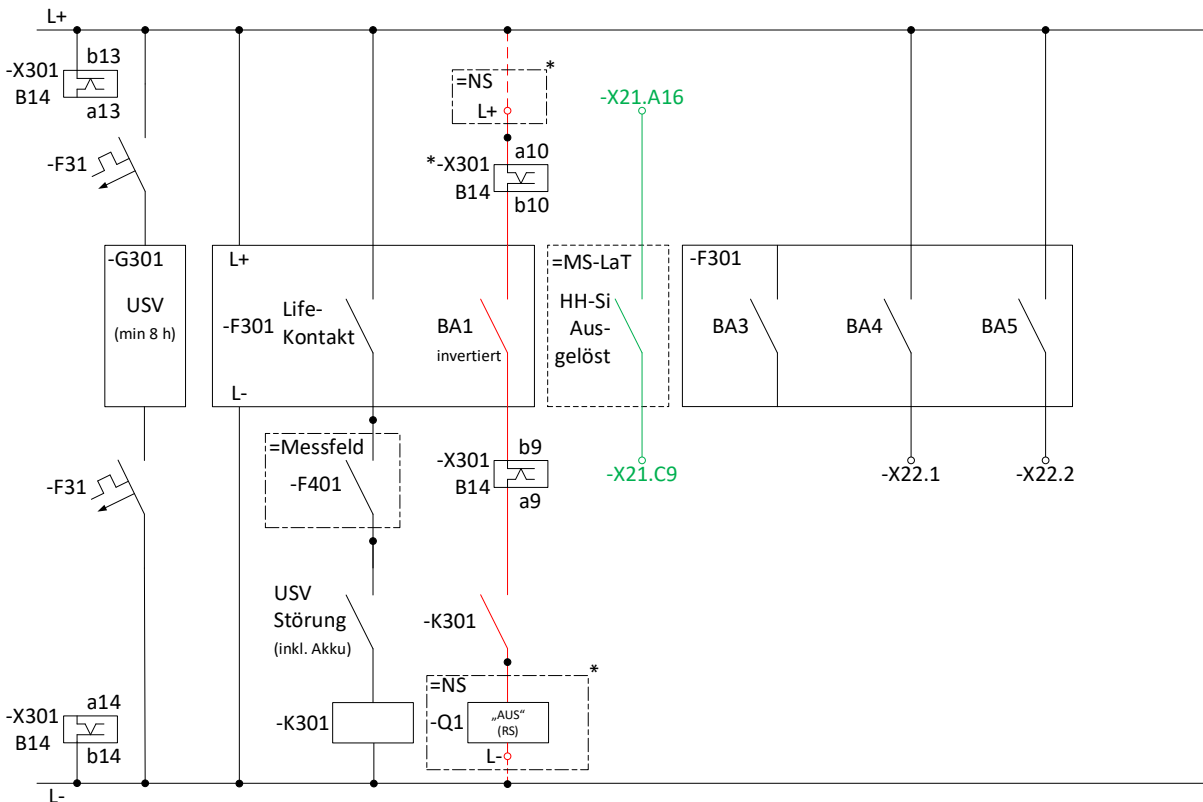
- Spannungswandlerschutzschalter

8.5.5 Volleinspeisung: HH-Si + ÜEKS + NS-Kuppelschalter (RS-Auslösung)



Binärkontakte:	Life-K.	BA1	BA2	BA3	BA4	BA5
Wirkung	-K301	Kupp ^{ÜEKS}			Klemme	Klemme
Typ	Störung	SAU			SAN	SAN
Parameter: UMZ		-			-	-
Parameter: ÜEKS		U>> U> *U< f> f< Q→&U<			- U> *U< f> f< -	U>> - - - - Q→&U<

*U< Mindeststromkriterium → $I_{min} = 0,04 \times I_{Wandlernennstrom}$



* Wenn der NS-Kuppelschalter^{ÜEKS} (-Q1) sich im gleichen Baukörper/Raum wie der ÜEKS befindet, dann ist der Anschluss über eine gemeinsame USV zulässig. Der Prüfsteckdosenkontakt B14:10 ist somit nicht notwendig.

-Q1 (NS-Kuppelschalter^{ÜEKS}):

- zwingend Ruhestromauslösung (RS)

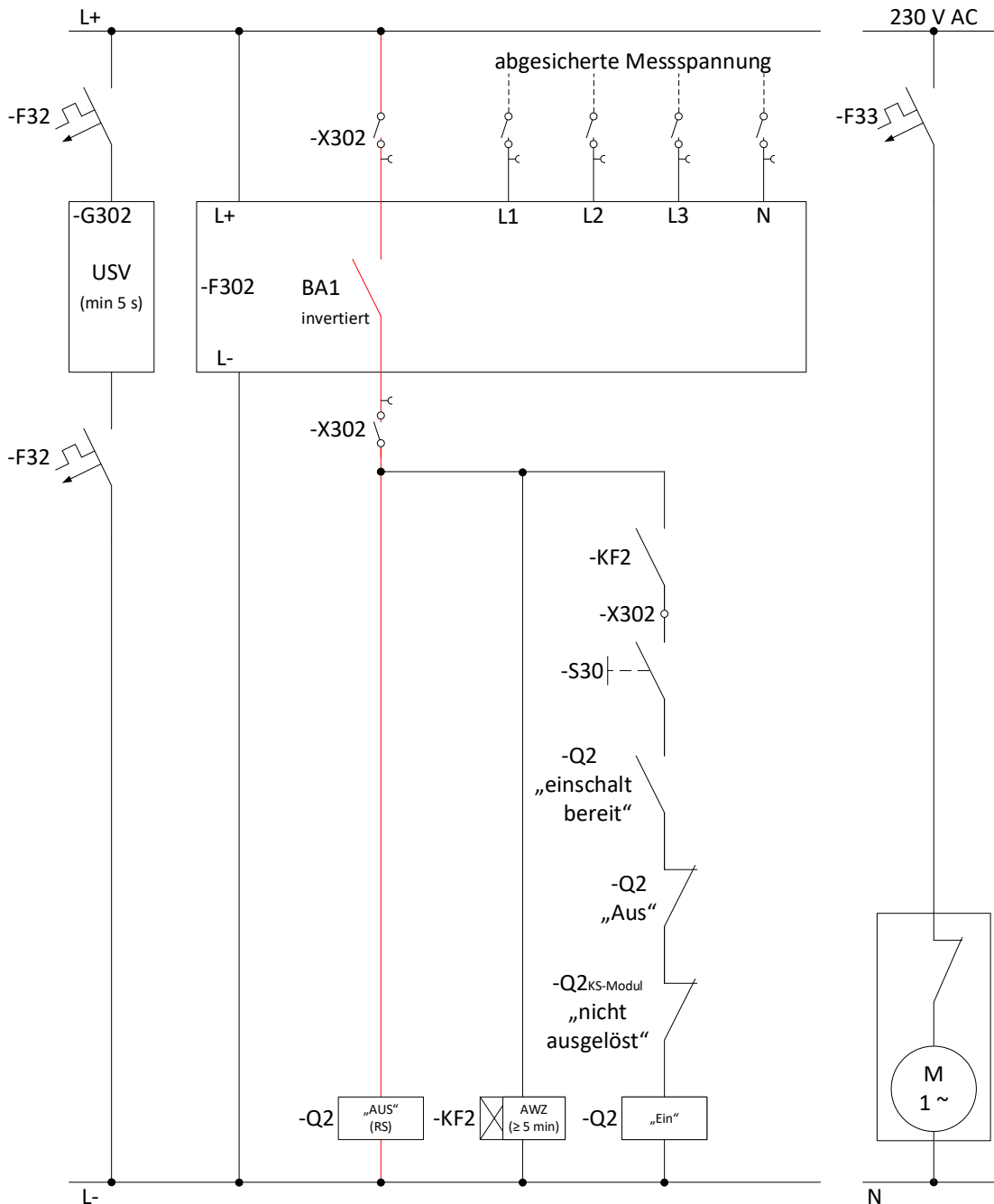
-F401:

- Spannungswandlerschutzschalter

8.5.6 Volleinspeisung: ZEKS + NS-Kuppelschalter (RS-Auslösung)

Binärkontakte:	BA1	
Wirkung	Kupp _{EZE}	
Typ	SAU	
Parameter: ZEKS	U>> f>>	
	**U> f>	
	U< f<	
	U<< WZF _{0s}	

**Vorgabe durch NB



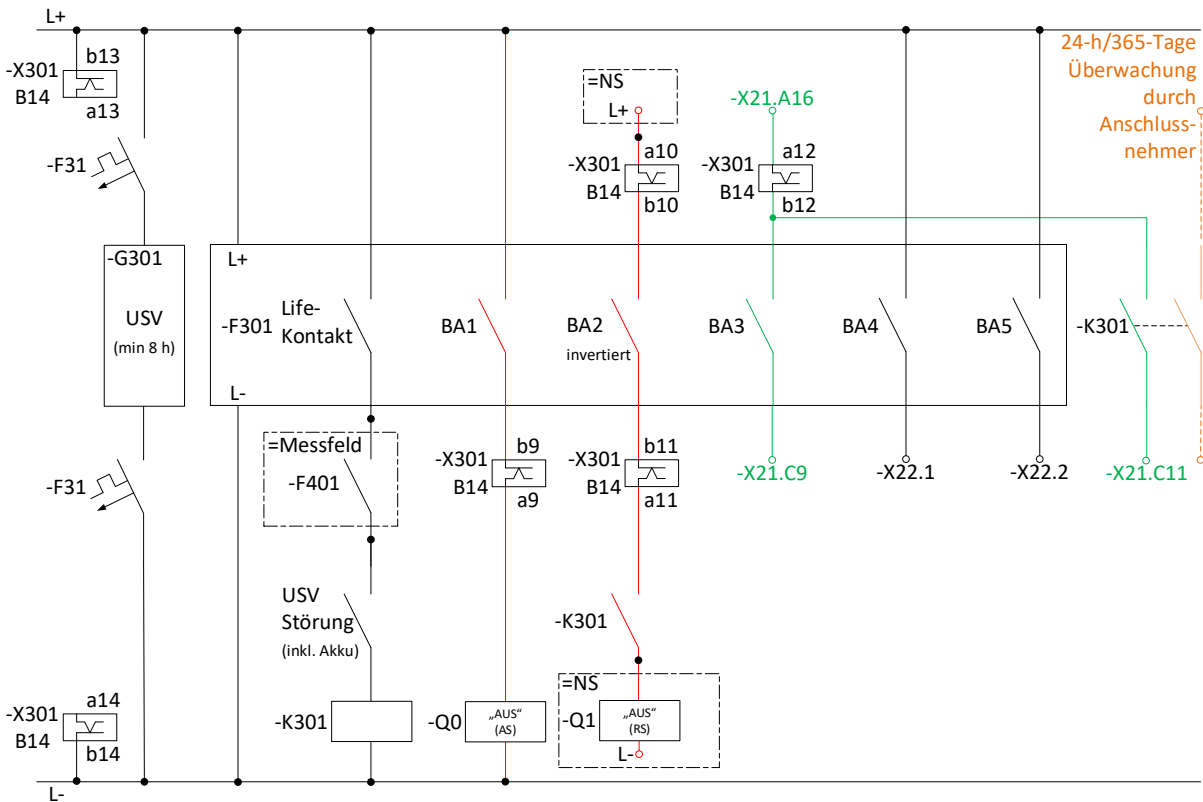
- Q2 (NS-Kuppelschalter_{EZE}):
- zwingend Ruhestromauslösung (RS)

Hinweis:

- Messspannung und Strom für -F302 sind zwischen -Q1 und -Q2 abzugreifen/ zu messen.

Binärkontakte:	Life-K.	BA1	BA2	BA3	BA4	BA5
Wirkung	-K301	MS-LS	Kupp ^{ÜEKS}	FWA	Klemme	Klemme
Typ	Störung	SAU	SAU	SAN	SAN	SAN
Parameter: UMZ		I> I>>	- -	I> I>>	I> -	- I>>
Parameter: ÜEKS		- - - - -	U>> U> *U< f> f< -	- - - - -	- U> *U< f> f< -	U>> - - - - -

*U< Mindeststromkriterium → $I_{min} = 0,04 \times I_{Wandlernennstrom}$



-Q0 (MS-LS):

- Arbeitsstromauslösung (AS)
- Kann eine 24-h/365-Tage-Überwachung nicht garantiert werden, dann ist zwingend eine Ruhestromauslösung (RS) für den MS-LS einzusetzen.

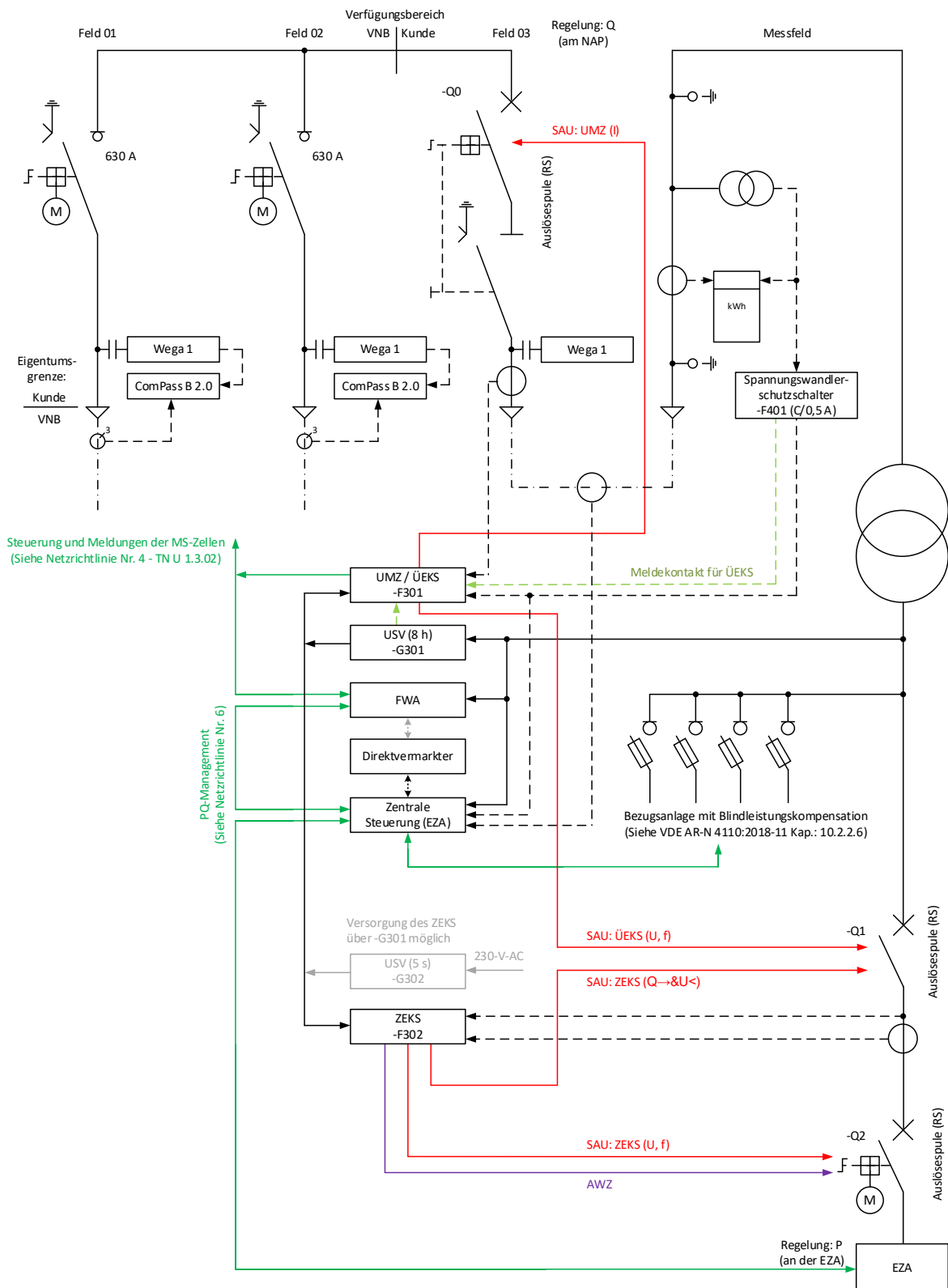
-Q1 (NS-Kuppelschalter^{ÜEKS}):

- Ruhestromauslösung (RS)

-F401:

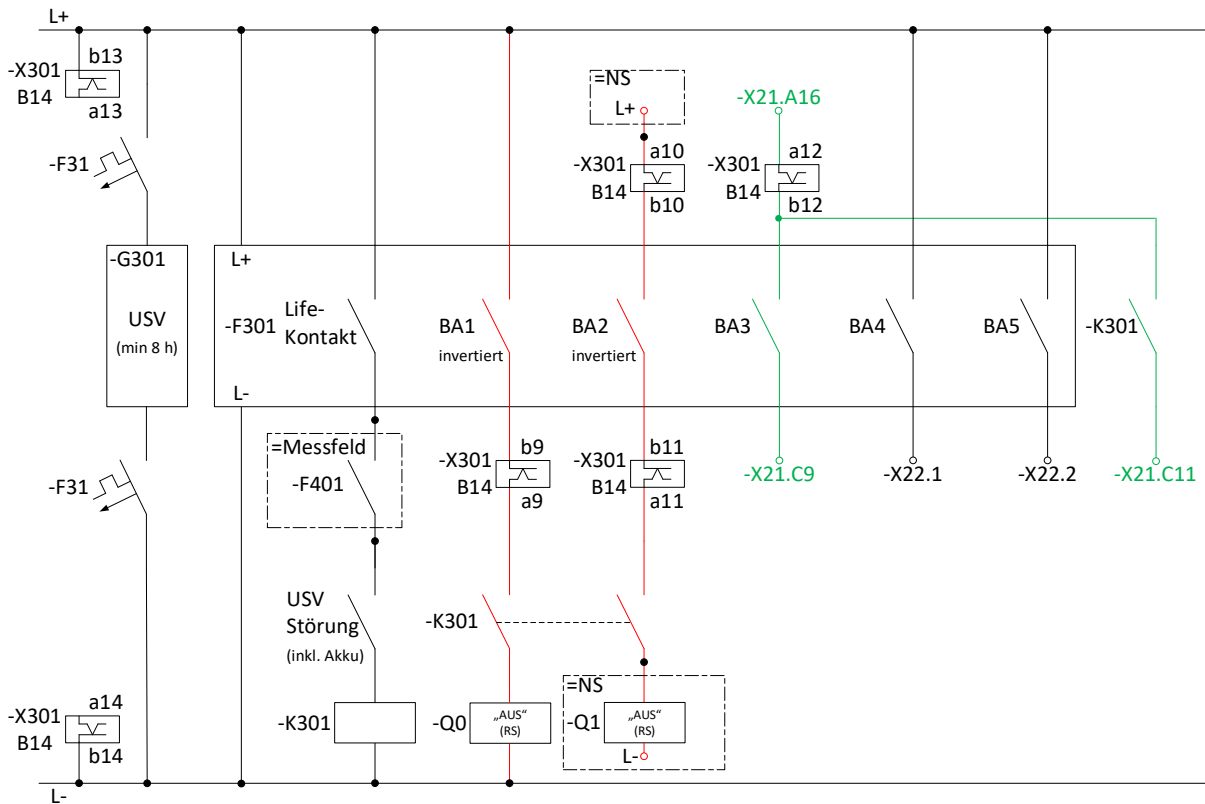
- Spannungswandlerschutzschalter

8.6.2 Mischanlage: UMZ + ÜEKS + MS-LS (RS-Auslösung) + NS-Kuppelschalter (RS-Auslösung)



Binärkontakte:	Life-K.	BA1	BA2	BA3	BA4	BA5
Wirkung	-K301	MS-LS	Kupp ^{ÜEKS}	FWA	Klemme	Klemme
Typ	Störung	SAU	SAU	SAN	SAN	SAN
Parameter: UMZ		I> I>>	- -	I> I>>	I> -	- I>>
Parameter: ÜEKS		- - - - -	U>> U> *U< f> f< -	- - - - -	- U> *U< f> f< -	U>> - - - - -

*U< Mindeststromkriterium → $I_{min} = 0,04 \times I_{Wandlernennstrom}$



-Q0 (MS-LS):

- Ruhestromauslösung (RS)

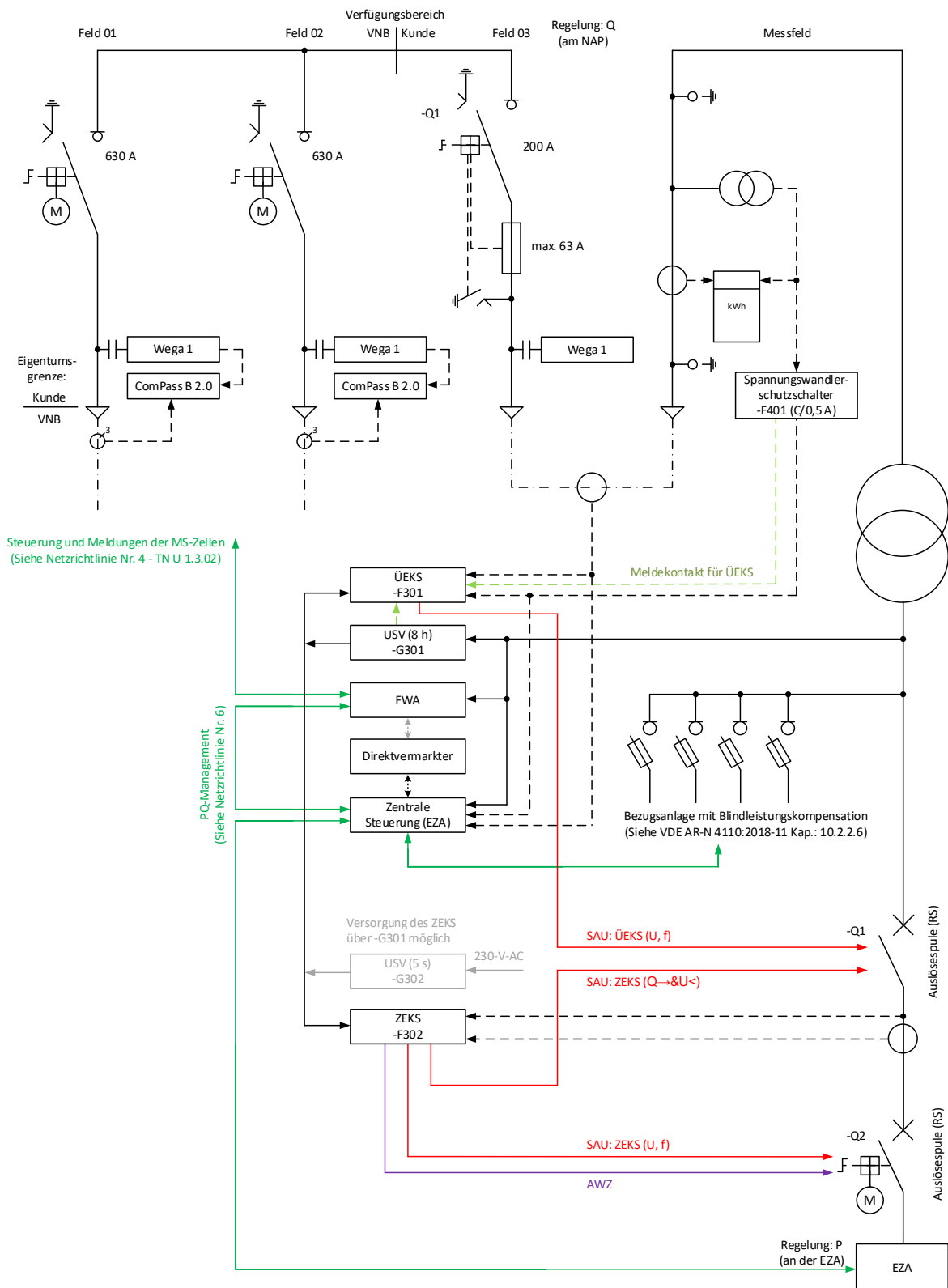
-Q1 (NS-Kuppelschalter^{ÜEKS}):

- Ruhestromauslösung (RS)

-F401:

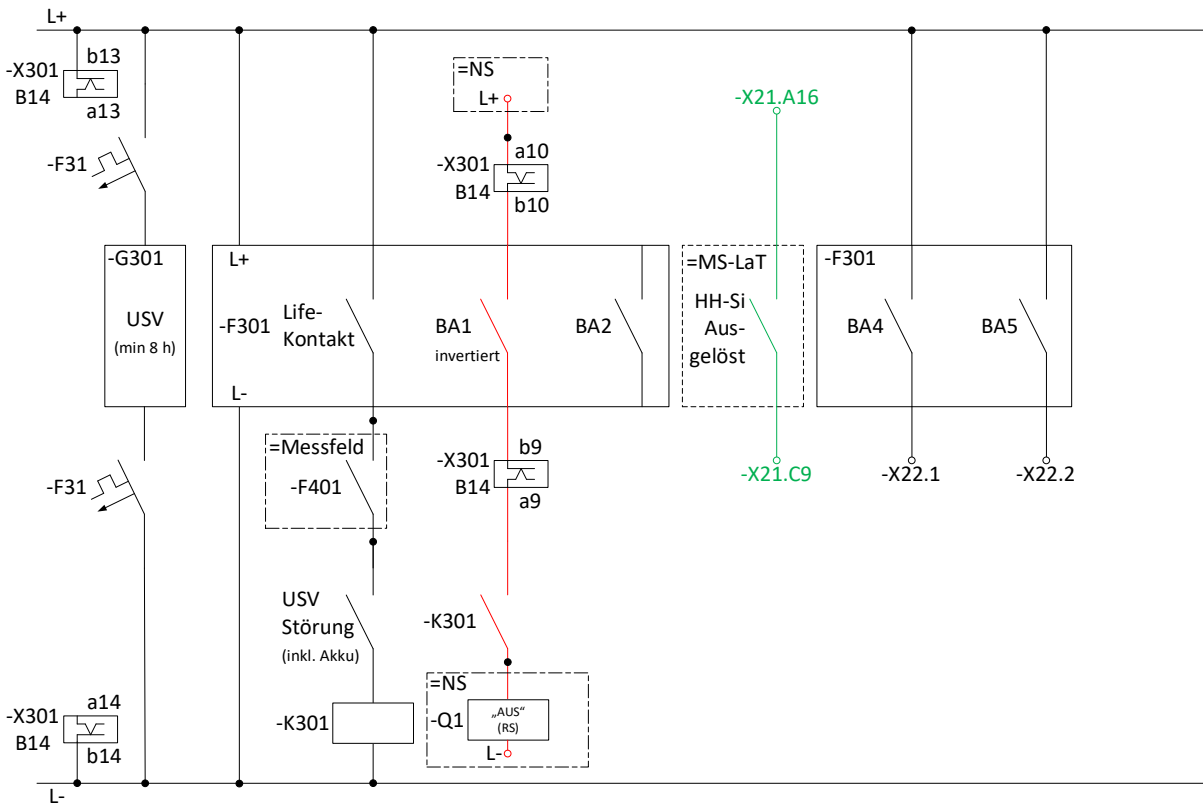
- Spannungswandlerschutzschalter

8.6.3 Mischanlage: HH-Si + ÜEKS + NS-Kuppelschalter (RS-Auslösung)



Binärkontakte:	Life-K.	BA1	BA2	BA3	BA4	BA5
Wirkung	-K301	Kupp _{ÜEKS}			Klemme	Klemme
Typ	Störung	SAU			SAN	SAN
Parameter: UMZ		-			-	-
Parameter: ÜEKS		U>> U> *U< f> f< -			- U> *U< f> f< -	U>> - - - - -

*U< Mindeststromkriterium → $I_{min} = 0,04 \times I_{Wandlernennstrom}$



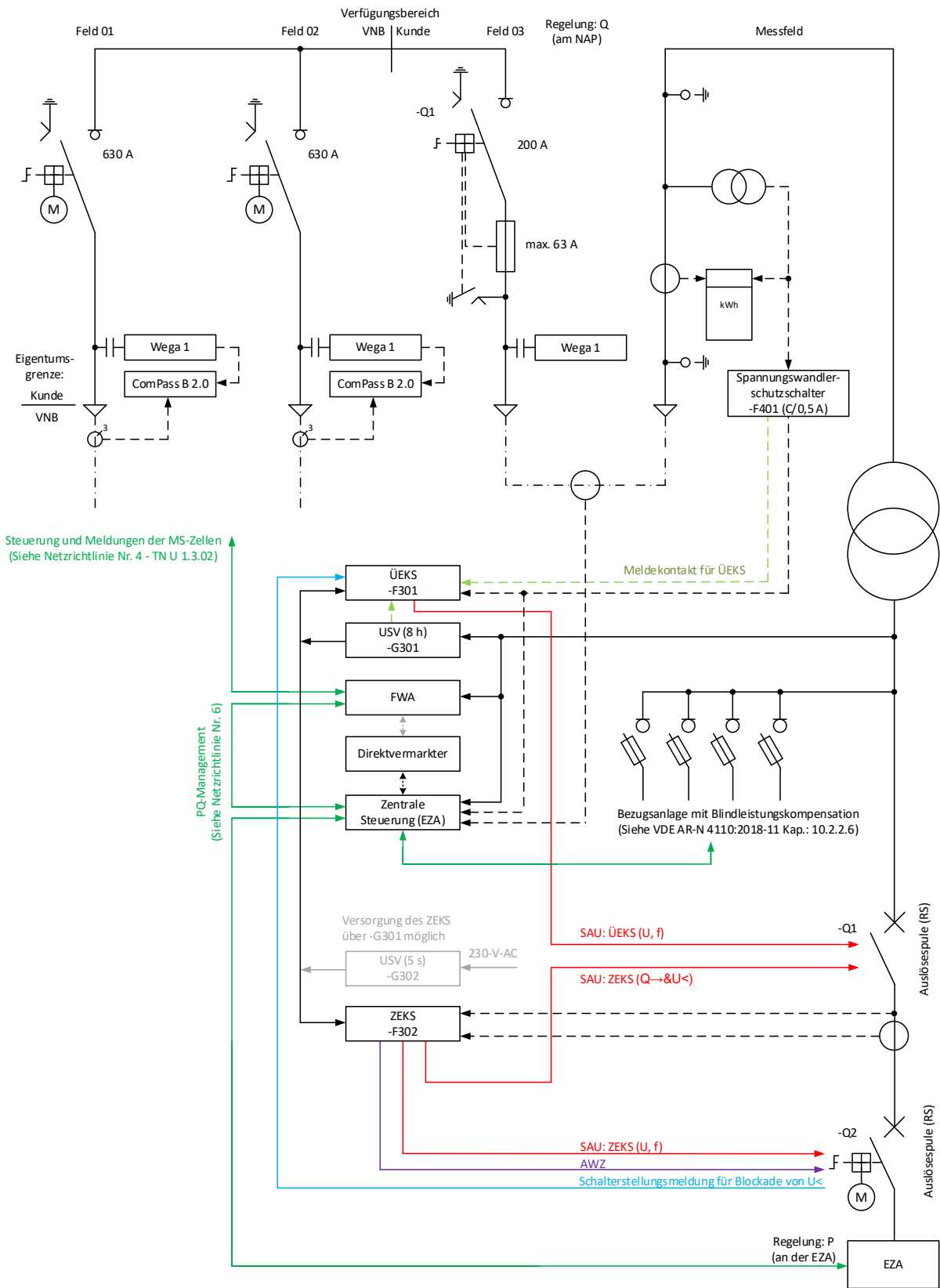
-Q1 (NS-Kuppelschalter_{ÜEKS}):

- Ruhestromauslösung (RS)

-F401:

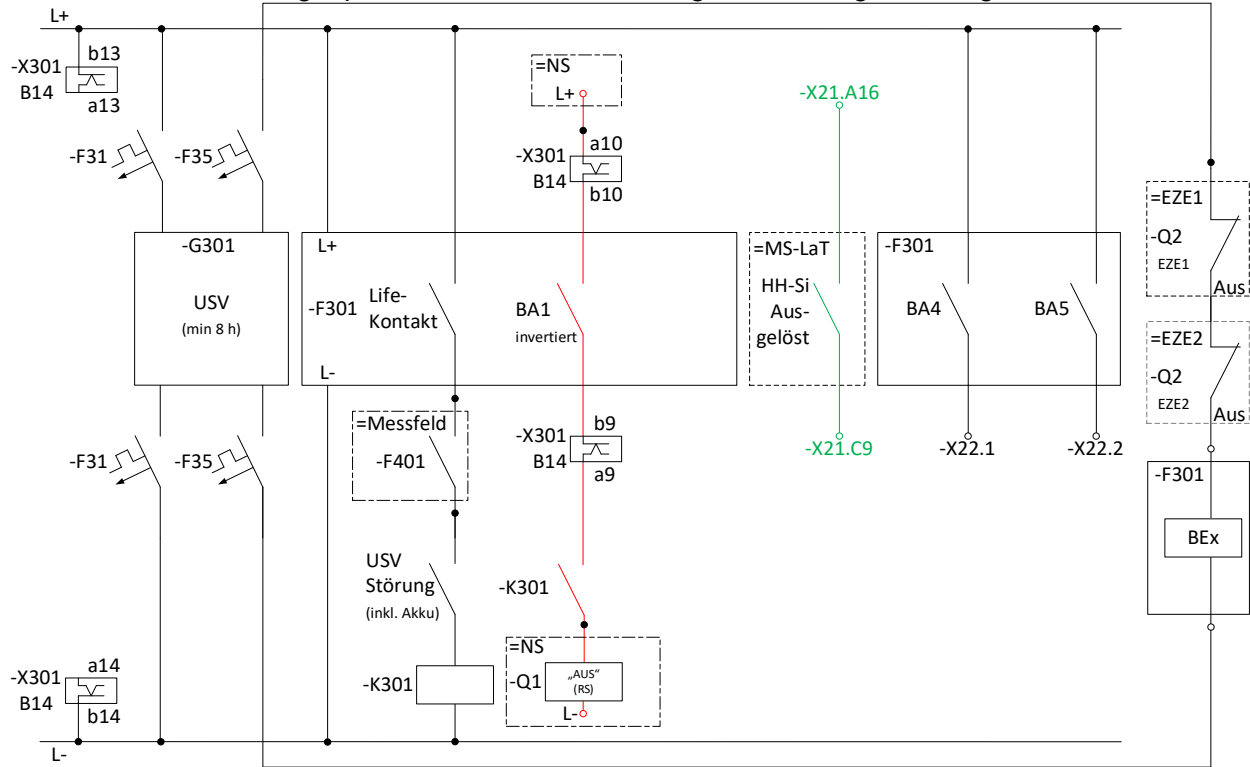
- Spannungswandlerschutzschalter

8.6.4 Mischanlage: HH-Si + ÜEKS (ohne Mindeststromkriterium) + NS-Kuppelschalter (RS-Auslösung)



Binärkontakte:	Life-K.	BA1	BA2	BA3	BA4	BA5	BEx
Wirkung	-K301	Kupp ^{ÜEKS}			Klemme	Klemme	Sperr von U< durch BEx
Typ	Störung	SAU			SAN	SAN	
Parameter: UMZ		-			-	-	(„high active“)
Parameter: ÜEKS		U>> U> *U< f> f< -			U> *U< f> f< -	U>> - - - -	

*Die Funktion U< wird gesperrt, wenn am BEx ein „high active“-Signal anliegt



* Wenn der NS-Kuppelschalter^{ÜEKS} (-Q1) sich im gleichen Baukörper/Raum wie der ÜEKS befindet, dann ist der Anschluss über eine gemeinsame USV zulässig. Der Prüfsteckdosenkontakt B14:10 ist somit nicht notwendig.

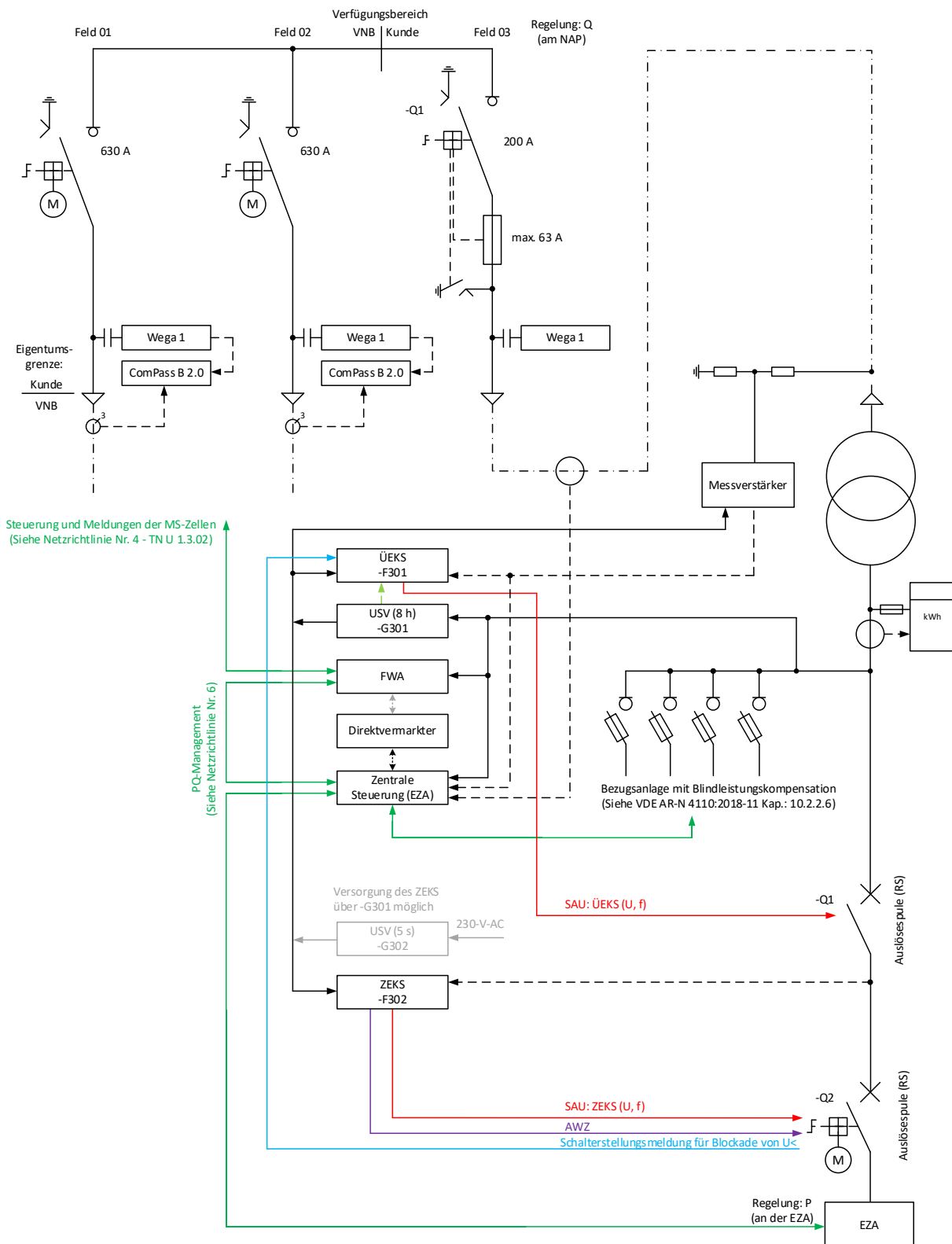
-Q1 (NS-Kuppelschalter^{ÜEKS}):

- zwingend Ruhestromauslösung (RS)

-F401:

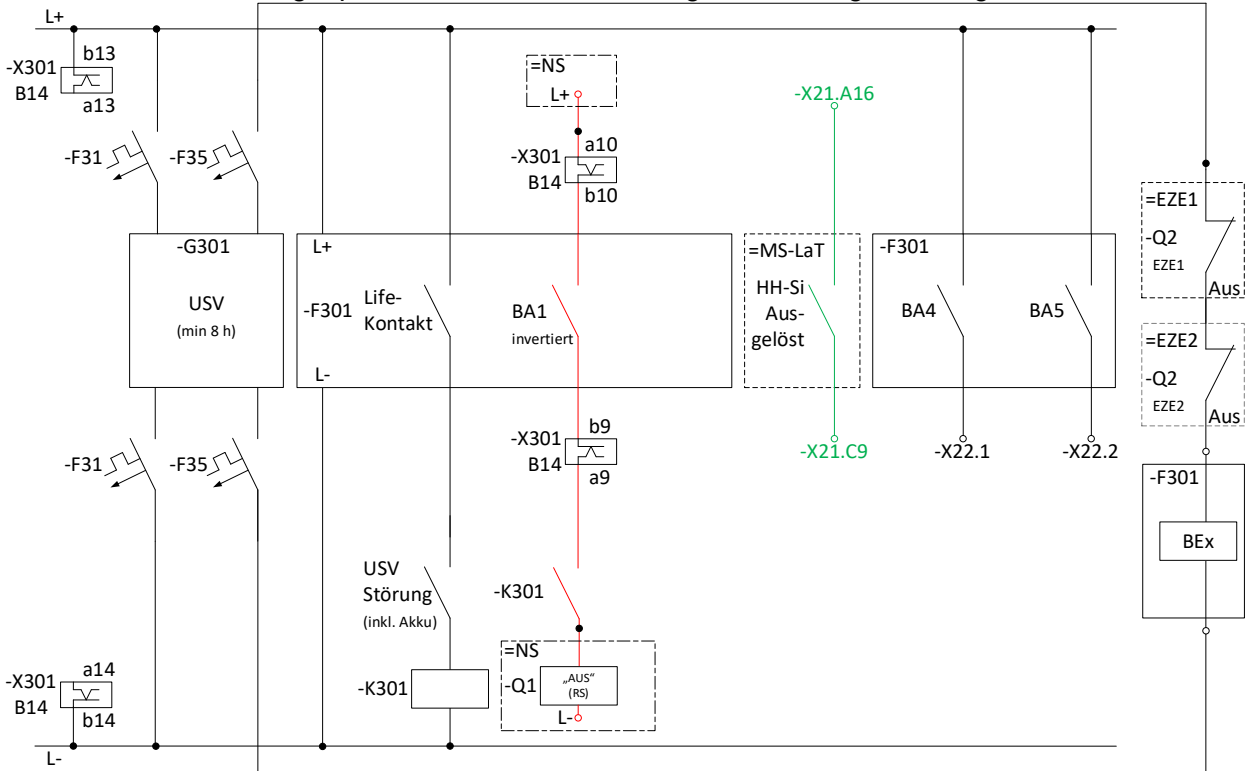
- Spannungswandlerschutzschalter

8.6.5 Mischanlage: HH-Si + ÜEKS (ohne Mindeststromkriterium) + NS-Kuppelschalter (RS-Auslösung), mit Spannungsteiler



Binärkontakte:	Life-K.	BA1	BA2	BA3	BA4	BA5	BEx
Wirkung	-K301	Kupp _{ÜEKS}			Klemme	Klemme	Sperr von U< durch BEx
Typ	Störung	SAU			SAN	SAN	
Parameter: UMZ		-			-	-	(„high active“)
Parameter: ÜEKS		U>> U> *U< f> f< -			U> *U< f> f< -	U>> - - - -	

*Die Funktion U< wird gesperrt, wenn am BEx ein „high active“-Signal anliegt



* Wenn der NS-Kuppelschalter_{ÜEKS} (-Q1) sich im gleichen Baukörper/Raum wie der ÜEKS befindet, dann ist der Anschluss über eine gemeinsame USV zulässig. Der Prüfsteckdosenkontakt B14:10 ist somit nicht notwendig.

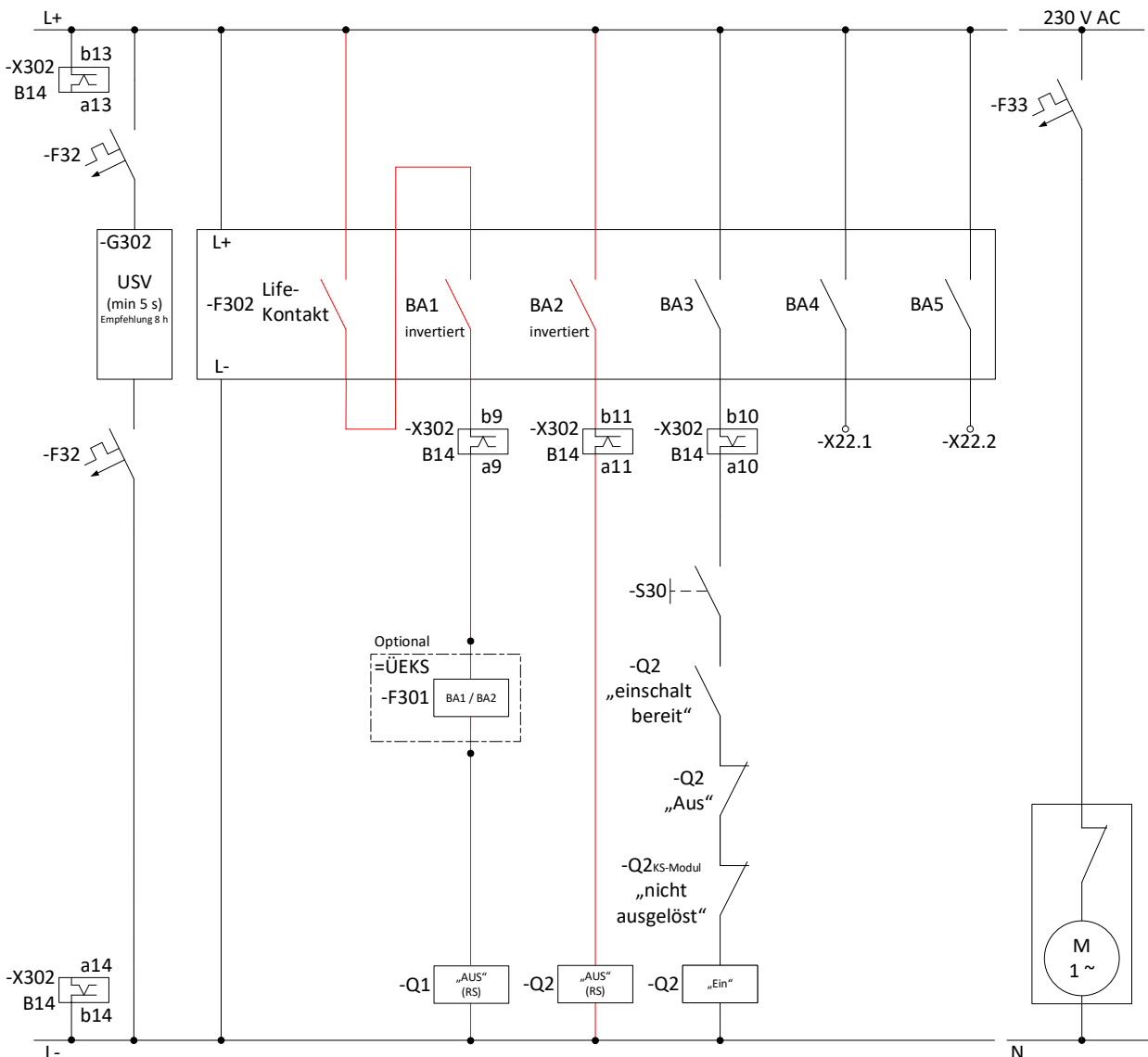
-Q1 (NS-Kuppelschalter_{ÜEKS}):

- zwingend Ruhestromauslösung (RS)

8.6.6 Mischanlage: ZEKS + NS-Kuppelschalter – Erzeugungsleistung ≥ 1 MVA

Binärkontakte:	Life-K.	BA1	BA2	BA3	BA4	BA5
Wirkung	-K301	Kupp _{ÜEKS}	Kupp _{EZE}	Kupp _{EZE}	Klemme	Klemme
Typ	Störung	SAU	SAU	Ein	SAN	SAN
Parameter: ZEKS		-	U>> **U> U< U<< f>> f> f< Q→&U< -	AWZ _{5min}	- **U> U< - f> f< - WZF _{0s}	U>> - - U<< f>> - - Q→&U< WZF _{0s}

**Vorgabe durch NB



- Q1 (NS-Kuppelschalter_{ÜEKS}):
 - Ruhestromauslösung (RS)
- Q2 (NS-Kuppelschalter_{EZE}):
 - zwingend Ruhestromauslösung (RS)

Hinweis:

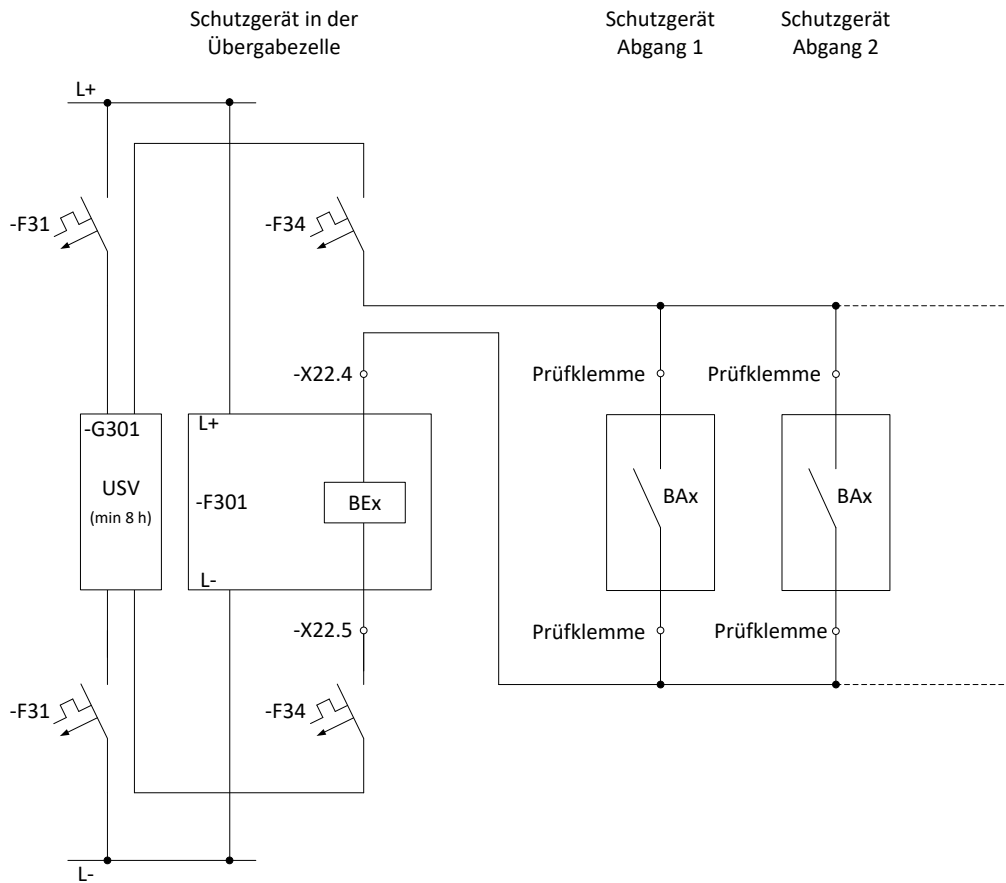
- Messspannung und Strom für -F302 sind zwischen -Q1 und -Q2 abzugreifen/ zu messen.

8.6.7 Mischanlage: ZEKS + NS-Kuppelschalter – Erzeugungsleistung < 1 MVA

Ausführung wie in Kapitel 8.5.6

8.7 Ergänzung - Rückwärtige Verriegelung (Übergabeschutz zum Trafoabgang)

Schutzgerät	Übergabe	Abgang 1	Abgang 2	Abgang x
Binärkontakte:	BEx	BAx	BAx	BAx
Typ	SAU	SAN	SAN	SAN
Parameter	Blockierung von I>>	I> /I>>	I> /I>>	I> /I>>



-F34:

- Der minimale Kurzschlussstrom auf der RV-Ringleitung ist nach VDE 0102-10 zu berechnen.